



LANCIER
CABLE GMBH



Kabelverlegesysteme
Cable Laying Systems



2018/19



Tradition, Erfahrung und Fortschritt

Ihr Nutzen bei der Verlegung von
Kabeln und Schutzrohren

Die Gründung unseres Hauses erfolgte im Jahr 1905. Somit steht der Name LANCIER seit mehr als einhundert Jahren für ein umfassendes und technisch hochwertiges Programm von Maschinen und Geräten für die Kabel- und Schutzrohr-Verlegetechnik.

Unsere Produkte werden weltweit kostensparend und effizient bei der Verlegung von Fernmeldekabeln, Glasfaserkabeln, Energiekabeln und Schutzrohren eingesetzt.

Kundenorientierung und Service sind die Schwerpunkte unserer Geschäftspolitik.

Tradition, Experience and Evolution

The advantage is yours when you
lay cables and cable ducts

Our company was founded in 1905. Since then, and for over a hundred years, the name LANCIER has stood for an extensive and technically high-quality range of machines and equipment for cable and duct laying technology.

Our products are used around the world for the economical and efficient installation of telecommunication cables, optic fiber cables, power cables and cable ducts.

Customer focus and service are at the heart of our company policy.



Kabelverlegegeräte Cable Laying Equipment	Seite Page	4 - 23
Glasfaserverlegung Fiber Optic Cable Laying	Seite Page	24 - 47
Kunststoffeinschiebebänder Continuous Duct Rods	Seite Page	48 - 51
Kabelziehstrümpfe Cable Pulling Grips	Seite Page	52 - 55
Trommel heben, lagern und umspulen Drum Lifting, Storing and Coiling	Seite Page	56 - 67
Kabelschubgeräte Buried Cable Caterpillars	Seite Page	68 - 71
Seileinblastechnik Rope Blowing Equipment	Seite Page	72 - 73
Kabelziehwinden Cabling Winches	Seite Page	74 - 83
Kabeltrommelwagen Cable Drum Trailers	Seite Page	84 - 97
Vibrations-Kabelpflüge Vibration Cable Ploughs	Seite Page	98 - 103



Kunststoff-Erdkabelrolle

- mit **160 mm** breiter Rolle
- witterungs- und alterungsbeständig
- extrem leicht und schlagfest
- wartungsfreie Kugellager
- über vorhandene Kabel aufstellbar
- stapelbar
- mit Erdnägeln verbindbar
- Tragebehälter für 6 Kunststoff-Erdkabelrollen

Plastic Buried Cable Roller

- with **160 mm** wide roller
- extremely light-weight and impact resistant
- maintenance-free ball bearings
- mountable over already laid cables
- stackable
- can be joined using anchor pins
- carrying case for 6 plastic buried cable rollers



	L x B x H L x W x H	Tragkraft Load	Gewicht Weight	Bestell-Nr. Order No.
Erdkabelrolle Cable Roller	345 x 229 x 195 mm	500 kg	2,2 kg	14211
Erdkabelrolle mit Stahlkern Cable Roller with steel tube	345 x 229 x 195 mm	500 kg	2,5 kg	72216
Tragebehälter Carrying case	400 x 250 x 750 mm		6,0 kg	08255
Erdnagel Anchor Pin	800 mm		1,3 kg	01280



Stahl-Erdkabelrolle

- mit **110, 160 & 300 mm** breiter Rolle
- wasser- und schmutzgeschützte Kugellager
- über vorhandene Kabel aufstellbar
- verzinkt

Steel Buried Cable Roller

- with **110, 160 & 300 mm** wide roller
- waterproof and dirt-protected ball bearings
- mountable over existing cables
- galvanized

Lichte Weite Clear Width	L x B x H L x W x H	Tragkraft Load	Gewicht Weight	Bestell-Nr. Order No.
110 mm	300 x 180 x 220 mm	500 kg	3,1 kg	76106
160 mm	300 x 240 x 260 mm	500 kg	3,7 kg	61641
300 mm	340 x 290 x 260 mm	500 kg	5,9 kg	72843



Stahl-Erdkabelrolle

- mit **160 mm** breiter Rolle
- wasser- und schmutzgeschützte Kugellager
- über vorhandene Rohre (D=250 mm) aufstellbar
- verzinkt

Steel Buried Cable Roller

- with **160 mm** wide roller
- waterproof and dirt-protected ball bearings
- mountable over existing pipes (D=250 mm)
- galvanized

Lichte Weite Clear Width	L x B x H L x W x H	Tragkraft Load	Gewicht Weight	Bestell-Nr. Order No.
160 mm	400 x 400 x 390 mm	500 kg	6,0 kg	73432



Stahl-Erdkabelrolle

- mit **200 mm** breiter Rolle und Bodenplatte
- für große, schwere Kabel oder Rohre
- wasser- und schmutzgeschützte Kugellager
- verzinkt

Steel Buried Cable Roller

- with **200 mm** wide roller and base plate
- for large and heavy cables or ducts
- waterproof and dirt-protected ball bearings
- galvanized

Lichte Weite Clear Width	L x B x H L x W x H	Tragkraft Load	Gewicht Weight	Bestell-Nr. Order No.
200 mm	360 x 270 x 180 mm	500 kg	6,1 kg	75335



Stahl-Eckrolle

- mit Erdnägeln verbindbar
- wartungsfreie Kugellager
- verzinkt

Steel Corner Roller

- can be joined by anchor pins
- maintenance-free ball bearings
- galvanized

Lichte Weite Clear Width	L x B x H L x W x H	Tragkraft Load	Gewicht Weight	Bestell-Nr. Order No.
120 mm	450 x 300 x 310 mm	500 kg	13,8 kg	61655
200 mm	400 x 355 x 360 mm	500 kg	15,7 kg	75336
290 mm	450 x 415 x 425 mm	500 kg	18,2 kg	72844



Erdnagel Anchor Pin	800 mm		1,3 kg	01280
------------------------	--------	--	--------	--------------



Schwenk-Eckrolle

- mit Erdnägeln verbindbar
- wartungsfreie Kugellager
- verzinkt

Swivelling Corner Roller

- can be joined by anchor pins
- maintenance-free ball bearings
- galvanized

Lichte Weite Clear Width	L x B x H L x W x H	Tragkraft Load	Gewicht Weight	Bestell-Nr. Order No.
120 mm	450 x 300 x 310 mm	500 kg	15,6 kg	65082
290 mm	450 x 415 x 425 mm	500 kg	20,0 kg	72845



Erdnagel Anchor Pin	800 mm		1,3 kg	01280
------------------------	--------	--	--------	--------------



Stahl-Ablaufrolle

- mit **660 mm** breiter Rolle und Bodenrahmen
- für große, schwere Kabel oder Rohre
- wasser- und schmutzgeschützte Kugellager
- verzinkt

Steel Draw-off Roller

- with **660 mm** wide roller and base frame
- for large and heavy cables or ducts
- waterproof and dirt-protected ball bearings
- galvanized

Lichte Weite Clear Width	L x B x H L x W x H	Tragkraft Load	Gewicht Weight	Bestell-Nr. Order No.
580 mm	670 x 250 x 260 mm	500 kg	11,6 kg	73434



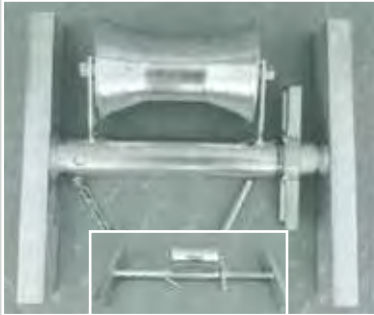
Abweisrolle

- verstellbar von 300 - 480 mm
- schützt querende Rohre und Leitungen

Stand-off Roller

- adjustable from 300 to 480 mm
- protects crossing pipes and lines

L x B x H L x W x H	Tragkraft Load	Gewicht Weight	Bestell-Nr. Order No.
300 - 400 x 400 x 200 mm	500 kg	5,5 kg	01984



Abweisrolle

- verstellbar in der seitlichen Position und der Breite von 400 - 800 mm
- schützt querende Rohre und Leitungen
- verzinkt

Stand-off Roller

- adjustable in lateral position and width from 400 - 800 mm
- protects crossing pipes and lines
- galvanized

L x B x H L x W x H	Tragkraft Load	Gewicht Weight	Bestell-Nr. Order No.
400 - 800 x 400 x 200 mm	500 kg	8,2 kg	76903



Bündelbock

- für 3 Starkstrom Einleiterkabel
- zusammenklappbar

Cable Combining Unit

- for 3 single core power cables
- foldable

L x B x H L x W x H	Packmaß L x B x H Transport Dim. L x W x H	Gewicht Weight	Bestell-Nr. Order No.
750 x 810 x 900 mm	750 x 480 x 900 mm	14,0 kg	21211



Bündelvorrichtung

- für das Bündeln von 3 Starkstrom-Einleiterkabeln

Cable Combining Device

- for combining 3 single core power cables

L x B x H L x W x H	Packmaß L x B x H Transport Dim. L x W x H	Gewicht Weight	Bestell-Nr. Order No.
1650 x 1050 x 1200 mm	1500 x 480 x 250 mm	54,0 kg	48032



Kabelleitrollenbock

- verhindert, dass Kabel über den Boden schleifen
- platzsparend für den Transport zusammenklappbar
- kugelgelagerte Rollen
- verzinkt

Cable Guide and Roller Stand

- prevents cables from getting damaged by touching the ground
- Foldable for space-saving transport
- with ball bearings
- galvanized

L x B x H L x W x H	Packmaß L x B x H Transport Dim. L x W x H	Gewicht Weight	Bestell-Nr. Order No.
1150 x 400 x 380 mm	660 x 400 x 380 mm	18,4 kg	61774



Packrolle

- für Kabelschachtkanten und -ecken
- mit Winkelfuß und Tragegriff
- starre ① und schwenkbare ② Ausführung

Typ Type	Kehlung Groove	Gewicht Weight	Bestell-Nr. Order No.
①	86 mm	15,0 kg	01171
②	86 mm	16,0 kg	01172

Guide Roller

- for manhole rims and edges
- with angled base and carrying handle
- fixed ① and swivelling ② type



Rollenbock

- für Kabelschachtkanten und -ecken
- kugelgelagerte Rollen
- verzinkt

L x B x H L x W x H	Gewicht Weight	Bestell-Nr. Order No.
570 x 250 x 310 mm	12,7 kg	63597

Triple Roller

- for manhole rims and edges
- with ball bearings
- galvanized



Kabelschutzbogen

- für die Kabelschachtkante
- kippbar gelagert
- verzinkt

Kehlung Groove	Länge Length	Gewicht Weight	Bestell-Nr. Order No.
92 mm	585 mm	4,6 kg	63744

Cable Protecting Bend

- for manhole rims
- swivelling
- galvanized



Klappbare Seilschutzrolle

- für Kabelschutzrohre mit 28, 35 und 40 mm Innendurchmesser
- montierbar ohne Werkzeug
- kugelgelagert und verzinkt

Für Rohrlinnendurchmesser For Internal Duct Diameter	Länge Length	Gewicht Weight	Bestell-Nr. Order No.
28 mm	315 mm	0,8 kg	64205
35 mm	315 mm	0,9 kg	64206
40 mm	320 mm	1,1 kg	64207

Hinged Rope Protecting Roller

- for cable ducts with internal diameter of 28, 35 and 40 mm
- mountable without tools
- with ball bearings and galvanized



Seilschutzrolle

- für Kabelschutzrohre
- kugelgelagert
- verzinkt

Für Rohrlinnendurchmesser For Internal Duct Diameter	Länge Length	Gewicht Weight	Bestell-Nr. Order No.
42 mm	300 mm	1,1 kg	29008
56 mm	300 mm	1,8 kg	29009
76 mm	360 mm	2,9 kg	72477
100 mm	380 mm	4,4 kg	01176
120 mm	420 mm	6,2 kg	72478
150 mm	430 mm	7,8 kg	45005

Rope Protecting Roller

- for ducts
- with ball bearings
- galvanized



Klappbarer Kabelschutzbogen **Hinged Cable Protecting Bend**

- für Kabelschutzrohre mit 28, 35 und 40 mm Innendurchmesser
- montierbar ohne Werkzeug
- zweiteilig und verzinkt

Für Rohrinne Durchmesser For Internal Duct Diameter	Länge Length	Gewicht Weight	Bestell-Nr. Order No.
28 mm	540 mm	0,5 kg	64202
35 mm	540 mm	0,6 kg	64203
40 mm	540 mm	1,6 kg	64204



Kabelschutzbogen **Cable Protecting Bend**

- für Rohrmündungen mit 42 - 100 mm Innendurchmesser
- verzinkt

Für Rohrinne Durchmesser For Internal Duct Diameter	Länge Length	Kehlung Groove	Gewicht Weight	Bestell-Nr. Order No.
42 mm	490 mm	35 mm	0,3 kg	64223
*46 mm	280 mm	44 mm	0,3 kg	30734
56 mm	490 mm	50 mm	0,4 kg	64222
76 mm	520 mm	68 mm	1,0 kg	64221
90 mm	520 mm	80 mm	2,0 kg	66489
100 mm	520 mm	92 mm	2,3 kg	64220

*lackiert, nicht verzinkt | varnished, not galvanized



Kabelschutzbogen **Cable Protecting Bend**

- mit Anschlag und Tragegriff
- für Rohrmündungen mit 42 - 100 mm Innendurchmesser
- verzinkt

Für Rohrinne Durchmesser For Internal Duct Diameter	Länge Length	Kehlung Groove	Gewicht Weight	Bestell-Nr. Order No.
42 mm	490 mm	35 mm	0,4 kg	64217
56 mm	490 mm	50 mm	0,7 kg	64218
76 mm	520 mm	68 mm	1,2 kg	64219
90 mm	570 mm	80 mm	2,0 kg	66488
100 mm	585 mm	92 mm	2,4 kg	62780
mit Gummiauflage ohne Anschlag with rubber surface without buffer				
100 mm	570 mm	90 mm	2,1 kg	01164



Kabelschutzbogen **Cable Protecting Bend**

- für Rohrmündungen mit 42 - 100 mm Innendurchmesser
- zweiteilig, klemmbar
- verzinkt

Für Rohrinne Durchmesser For Internal Duct Diameter	Länge Length	Kehlung Groove	Gewicht Weight	Bestell-Nr. Order No.
42 mm	250 mm	39 mm	0,4 kg	64214
56 mm	250 mm	54 mm	0,7 kg	64215
76 mm	350 mm	74 mm	1,2 kg	64216
100 mm	350 mm	98 mm	3,3 kg	62781



Kanaltülle

- für Rohrmündungen mit 100 - 150 mm Innendurchmesser
- mit Anschlag
- zweiteilig und verzinkt

Duct Bore Socket

- for duct mouths with internal diameter of 100 - 150 mm
- with buffer
- in two parts and galvanized

Für Rohrinne Durchmesser For Internal Duct Diameter	Länge Length	Gewicht Weight	Bestell-Nr. Order No.
100 mm	250 mm	2,0 kg	62410
120 mm	270 mm	2,4 kg	62778
150 mm	300 mm	3,4 kg	62779



Kabeleinführtülle

- für Rohrmündungen mit 100 - 200 mm Innendurchmesser
- kugelgelagerte Rollen
- verzinkt

Cable Protection Roller

- for duct mouths with internal diameter of 100 - 200 mm
- with ball bearings
- galvanized

Für Rohrinne Durchmesser For Internal Duct Diameter	L x B x H L x W x H	Gewicht Weight	Bestell-Nr. Order No.
100 mm	400 x 260 x 190 mm	6,5 kg	62411
120 mm	410 x 260 x 200 mm	7,0 kg	63105
150 mm	500 x 280 x 300 mm	8,4 kg	73436
200 mm	590 x 340 x 270 mm	11,7 kg	73437



Abdichtstopfen

- dichten leere Kabelkanalrohre gas- und wasserdicht mittels **Schraubmechanismus** ab

Sealing Plugs

- sealing empty cable duct bores against the ingress of gas and water by **screw mechanism**

Für Rohrinne Durchmesser For Internal Duct Diameter	Verpackungseinheit Packing Unit	Gewicht Weight	Bestell-Nr. Order No.
40 - 47 mm	20 Stück / pieces	0,10 kg	05930
98 - 108 mm	20 Stück / pieces	0,35 kg	01138



Abdichtstopfen

- dichten leere Kabelkanalrohre gas- und wasserdicht mittels zweistufigem **Exzentermechanismus** ab

Sealing Plugs

- sealing empty cable duct bores against the ingress of gas and water by two-step **eccentric lever**

Für Rohrinne Durchmesser For Internal Duct Diameter	Verpackungseinheit Packing Unit	Gewicht Weight	Bestell-Nr. Order No.
97,5 - 106 mm 107 - 115 mm	20 Stück / pieces	0,5 kg	53857



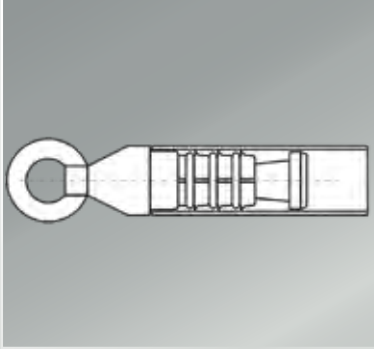
Verschlussbecher

- für das provisorische Abdichten von belegten und leeren Kabelkanalrohren
- mit Befestigungsöse für Zugdrähte
- für Rohrmündungen mit Durchmesser 47 - 150 mm

Sealing Ends

- for sealing temporarily occupied or empty cable ducts
- with anchoring eye for draw wires
- for duct mouths with diameters of 47 - 150 mm

Für Rohrinne Durchmesser For Internal Duct Diameter	Verpackungseinheit Packing Unit	Gewicht Weight	Bestell-Nr. Order No.
47 - 50 mm	100 Stück / pieces	0,013 kg	01112
99 - 105 mm	50 Stück / pieces	0,048 kg	01113
142 - 150 mm	25 Stück / pieces	0,130 kg	07445



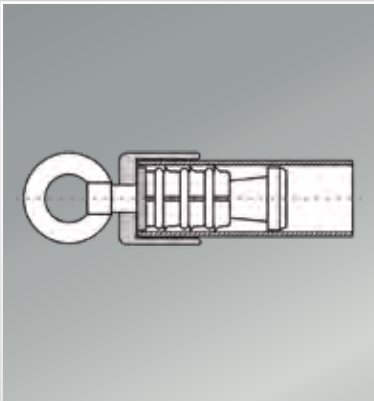
Ziehkopf für PE-Rohre

- für Einfachrohre
- für eine sichere, kraftschlüssige Verbindung mit dem Kunststoffrohr
- montierbar ohne Werkzeug
- weitere Größen bis zu einem Rohraußendurchmesser von 250 mm auf Anfrage

Pulling Head for PE-Ducts

- for single ducts
- secure and friction locked connection
- no tools needed
- additional sizes for external duct diameters up to 250 mm available on request

Für Rohraußendurchmesser For External Duct Diameter	Für Rohrinne Durchmesser For Internal Duct Diameter	Bestell-Nr. Order No.
32 mm	24 - 28 mm	72989
40 mm	32 - 36 mm	72990
50 mm	39 - 47 mm	73535
63 mm	49 - 60 mm	73898
75 mm	59 - 70 mm	72999
90 mm	71 - 85 mm	73899
110 mm	87 - 113 mm	73900
125 mm	99 - 116 mm	73901



Ziehkopf mit Halteglocke für PE-Rohre

- für Einfachrohre
- für eine sichere, kraftschlüssige Verbindung mit dem Kunststoffrohr
- montierbar ohne Werkzeug
- weitere Größen bis zu einem Rohraußendurchmesser von 250 mm auf Anfrage

Bell-Shaped Pulling Head for PE-Ducts

- for single ducts
- secure and friction locked connection
- no tools needed for mounting to the ducts
- additional sizes for external duct diameters up to 250 mm available on request

Für Rohraußendurchmesser For External Duct Diameter	Für Rohrinne Durchmesser For Internal Duct Diameter	Bestell-Nr. Order No.
32 mm	24 - 28 mm	72345
40 mm	32 - 36 mm	72346
50 mm	39 - 47 mm	73003
63 mm	49 - 60 mm	72902
75 mm	59 - 70 mm	73210
90 mm	71 - 85 mm	73193
110 mm	87 - 113 mm	73896
125 mm	99 - 116 mm	73897
160 mm	127 - 148 mm	75984



Ziehkopf für Mehrfach-PE-Rohr Pulling Head for PE-Sub-Ducts

- für eine sichere kraftschlüssige Verbindung mit dem Mehrfachrohr
- montierbar ohne Werkzeug
- secure and friction locked connection
- no tools needed for mounting

Länge Length	Für Rohrinne Durchmesser For Internal Duct Diameter	Durchmesser Diameter	Gewicht Weight	Bestell-Nr. Order No.
210 mm	2 x 28 mm + 2 x 35 mm	86 mm	2,1 kg	49029

Ziehstrumpf für Mehrfachrohr Pulling Grip for Multiple Duct

- mit Kausche und Pressklemme
- aus verzinkter Stahlhitze
- with thimble and press clamp
- made of galvanized stranded wire

Für Rohrdurchmesser For Duct Diameter	max. Zugkraft* max. Pull*	Geflechtlänge Length	Gewicht Weight	Bestell-Nr. Order No.
90 - 110 mm	34,9 kN	1500 mm	1,5 kg	01603

* bei dreifacher Sicherheit | *at three-fold safety



Schutzbogen MR 200

- für das Verlegen von Mehrfachrohren und das Ausziehen von Kabeln

Protecting Bend MR 200

- for laying multiple ducts (sub-ducts) and pulling out cable

L x B x H L x W x H	Gewicht Weight	Bestell-Nr. Order No.
540 x 250 x 345 mm	12,9 kg	33439



Einführtrichter

- für die automatische Bündelung des flach abgespulten Mehrfachrohres

Funnel-Shaped Duct Bore Guide

- for automatic bundling of flat unwound multiple ducts (sub-ducts)

Länge Length	Trichterdurchmesser Funnel Diameter	Tüllenaußendurchmesser External Socket Diameter	Gewicht Weight	Bestell-Nr. Order No.
1950 mm	200 mm	540 x 250 x 345 mm	12,9 kg	33888



Schälmesser

- für das Trennen der Einzelzüge von Mehrfachrohren
- nachschleifbare Schneide
- mit Klingenschutz

Peeling Knife

- for separating the single tubes of multiple ducts
- blade can be re-sharpened
- blade protection hood included

Länge Length	Gewicht Weight	Bestell-Nr. Order No.
400 mm	0,4 kg	32721



Gleitgel WMM

- sehr hohe Viskosität
- für das Einbringen von Mehrfachrohren, sowie Energie- u. Kupferkabel

Lubricating Gel WMM

- very high viscosity
- for pulling multiple ducts, as well as for energy and copper cables

Verpackungseinheit Packing unit	Gewicht Weight	Bestell-Nr. Order No.
Eimer / Bucket	15,0 kg	76556



Rohrabstech- und Anfasergerät

- schneidet winklig und plan in einem Arbeitsgang
- mit Innenentgrater
- für unterschiedliche Rohrdurchmesser
- 15° Anfswinkel
- Spannbacken für andere Rohrdurchmesser auf Anfrage

Cutting and Chamfering Tool

- cuts angled and straight in one operation
- equipped with inside deburring device
- for ducts of different diameters
- chamfering angle 15°
- clamping jaws for other diameters on request

Für Rohraußendurchmesser For External Duct Diameter	Gewicht/St. Weight/pcs.	Bestell-Nr. Order No.
110 mm	2,8 kg	23527



Montagegerät für geteilte Kunststoffrohre

Fitting Tool for Divided Plastic Ducts

Für Rohraußendurchmesser For External Duct Diameter	L x B x H L x W x H	Gewicht Weight	Bestell-Nr. Order No.
50 mm	100 x 80 x 500 mm	1,5 kg	31671
110 mm	130 x 135 x 750 mm	2,0 kg	22619



Rohrscheren

- für das leichte und mühelose Schneiden von Rohren
- schneidet PE-Rohr rechtwinklig ab
- gehärtete Messer mit langer Lebensdauer
- mit Ratschenvorschub

Pipe Shears

- for easy and effortless cutting of ducts
- cuts PE ducts right-angled
- tempered long life shear blades
- with ratchet function



Typ Type	Für Rohraußendurchmesser bis For External Duct Diameter up to	Länge Length	Gewicht Weight	Bestell-Nr. Order No.
42	42 mm	210 mm	0,4 kg	32816
63	63 mm	290 mm	0,6 kg	23768



Ratschen-Rohrschneider

- schneidet PE-Rohr rechtwinklig ab
- die Kabel im Rohr bleiben unberührt
- in beengten Verhältnissen verwendbar

Duct Cutter with Ratchet

- cuts PE ducts at right angles
- cables inside the duct remain untouched
- also usable in restricted areas

Für Rohraußendurchmesser For External Duct Diameter	L x B x H L x W x H	Gewicht Weight	Bestell-Nr. Order No.
28 - 63 mm	250 x 110 x 45 mm	1,0 kg	74445



Rohr- & Kabel-Längsschneider

- für Längsschnitte
- einstellbare Schnitttiefe
- auswechselbare Doppelklinge

Duct & Cable Slitter

- for length-wise cutting
- adjustable cutting depth
- replaceable double blade

L x B x H L x W x H	Gewicht Weight	Bestell-Nr. Order No.
185 x 25 x 49 mm	0,24 kg	68069



Entgrater

- für das Entgraten von Kunststoffrohren

Deburring Tool

- for deburring of plastic ducts

Länge Length	Durchmesser Diameter	Für Rohrinne Durchmesser For Internal Duct Diameter	Gewicht Weight	Bestell-Nr. Order No.
60 mm	48 mm	6 - 35 mm	0,22 kg	78314
50 mm	83 mm	16 - 60 mm	0,26 kg	33891



Rohr-Kupplungsklemme

- zum Verbinden von HDPE Kabelschutzrohren zur Rohrverlängerung
- druckdicht bis 12 bar
- aufklappbar
- aus Aluminium

Duct Coupler Clip

- used for fast and simple HDPE duct extension
- pressure-tight up to 12 bar
- hinged
- made of aluminium

Für Rohraußendurchmesser For External Duct Diameter	L x B x H L x W x H	Gewicht Weight	Bestell-Nr. Order No.
40 mm	120 x 120 x 75 mm	1,4 kg	75785
50 mm	120 x 120 x 75 mm	1,3 kg	73821



Universal-Deckelheber

- für viele Deckelbauformen und Zangenlochanordnungen
- für unterschiedliche Deckelstärken, Hubhöhen und Abstände der Zangenlöcher vom Deckelrand
- paarweise Verwendung
- auch Sondergehänge auf Anfrage möglich

Universal Cover-Lifter

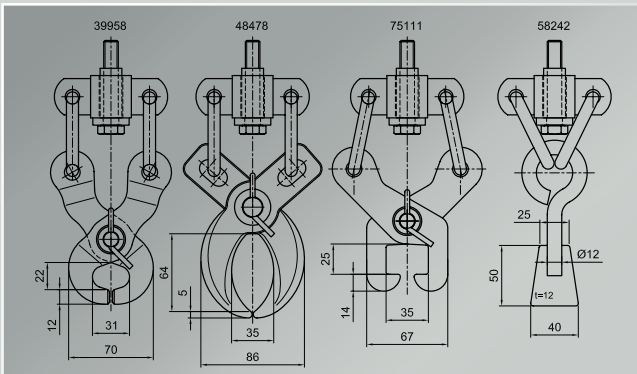
- for many shapes of manhole covers and arrangements of their keyholes
- for different cover thickness, lifting heights and edge distances of keyholes
- used in pairs
- special hangers available on request



Hubkraft pro Paar Lifting Force per Pair	Hubhöhe (H) Lifting Height (H)	Randabstand (A) Zangenlöcher Edge Distance (A) of Cover Holes	L x B x H L x W x H	Gewicht Weight	Bestell-Nr. Order No.
12 kN	165 mm	75 mm	460 x 270 x 520 mm	18,0 kg	25381
10 kN	165 mm	145 mm	460 x 380 x 520 mm	18,0 kg	76468
10 kN	165 mm	185 mm	460 x 410 x 520 mm	19,0 kg	76470
10 kN	215 mm	75 mm	460 x 270 x 560 mm	19,0 kg	76469
7 kN	280 mm	145 mm	460 x 380 x 620 mm	19,0 kg	76471

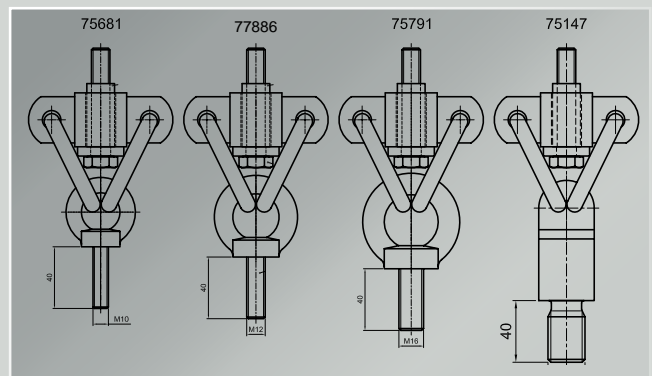
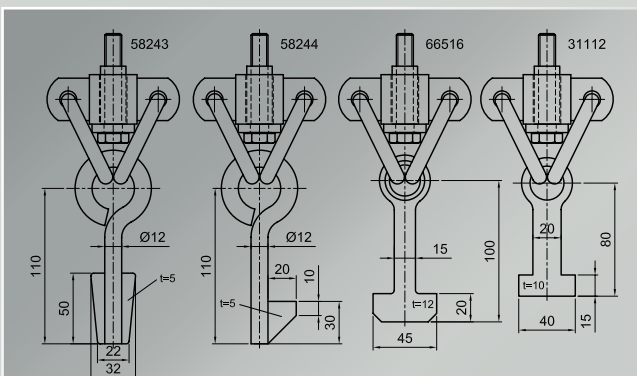
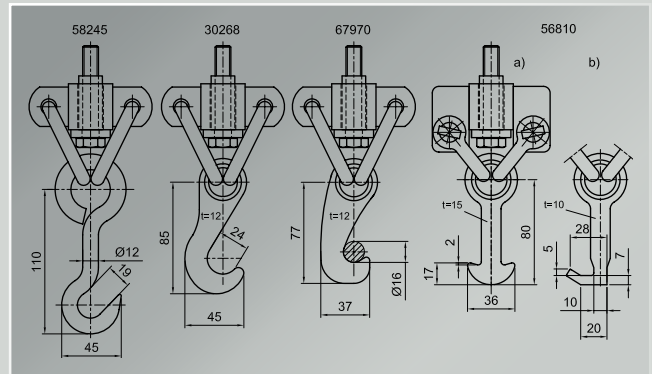
Sondergehänge für Universal-Deckelheber

- verschiedene Größen auf Anfrage



Special Hangers for Universal Cover-Lifter

- different dimensions available on request



Quertraverse

- für Universal-Deckelheber
- zum Öffnen geteilter Schachtdeckel

Cross Bar

- for universal cover-lifter
- for opening divided manhole covers

L x B x H L x W x H	Gewicht Weight	Bestell-Nr. Order No.
970 x 80 x 45 mm	9,3 kg	26121



Deckelheber mit Dreieckstütze und Hebezange

- für einfaches Aufhebeln festsitzender Schachtdeckel ①
- leichtes Wegtragen von Schachtdeckeln ②
- bestehend aus:
 - Hebestange mit Dreieckstütze (01014)
 - Hebezange (01015)

Cover-Lifter with Triangular Support and Pincer-Lifter

- for easy lifting of manhole covers which are stuck ①
- for easy carrying of manhole covers ②
- consisting of:
 - lifting bar with triangular support (01014)
 - pincer-lifter (01015)

L x B x H L x W x H	Gewicht Weight	Bestell-Nr. Order No.
1110 x 300 x 200 mm	10,0 kg	01013
1090 x 300 x 175 mm	8,0 kg	01014
160 x 70 x 25 mm	2,0 kg	01015



Deckelhebezange mit Spindel

- mit kurzer ① oder langer ② Spindel
- fester Sitz der Greiferklauen durch Spindel
- das Aufhebeln von Schachtdeckeln ist durch abgerundete Stützbacken möglich

Cover-Lifter Pincers with Spindle

- with short ① and long ② spindle
- spindle ensures tight fit of the pincer jaws
- rounded supporting pincer cheeks enable the manhole cover to be lifted clear

L x B x H L x W x H	Gewicht Weight	Bestell-Nr. Order No.
535 x 360 x 130 mm	5,5 kg	01016
720 x 360 x 130 mm	6,0 kg	77529



Deckelhebezange mit Dreieckgriff

- selbstständig schließende Greiferklauen
- paarweise Verwendung

Cover-Lifter Pincers with Triangular Handle

- pincer claws closing automatically
- to be used in pairs

L x B x H L x W x H	Gewicht Weight	Bestell-Nr. Order No.
320 x 300 x 60 mm	3,5 kg	01017



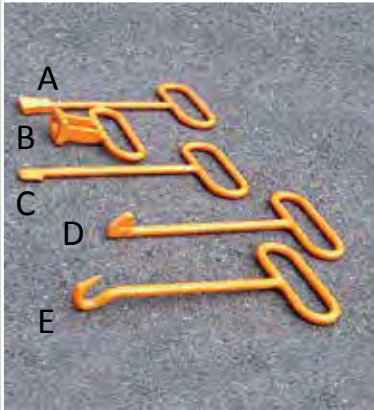
Hebestange für Deckelhebezange 01017

- mit der Hebezange ① und der Hebestange ② lassen sich festsitzende Schachtdeckel leicht lösen
- paarweise Verwendung

Gripper Lever for Cover-Lifter Pincers 01017

- with the lifter pincers ① and the gripper lever ② stuck manhole covers can be lifted easily
- to be used in pairs

L x B x H L x W x H	Gewicht Weight	Bestell-Nr. Order No.
1004 x 20 x 100 mm	3,8 kg	01024



Steckheber für Abzweigkästen

- für verschiedene Deckelarten von Abzweigkästen
- paarweise Verwendung

Typ Type	Länge Length	Gewicht Weight	Bestell-Nr. Order No.
A	320 mm	1,0 kg	01018
B	129 mm	1,0 kg	01019
C	320 mm	1,0 kg	01020
D	320 mm	1,0 kg	01021
E	320 mm	1,0 kg	01022

Gripper Lever Keys for Junction Boxes

- usable for different types of covers on junction boxes
- to be used in pairs



Absperrgestell

- aus feuerverzinktem Stahlrohr mit retro-reflektierenden Warnflächen
- für sehbehinderte Passanten mit Tastleisten (Option)
- das Absperrgestell besteht aus 2x 3-fach Elementen einschließlich Verbindungsketten und -stangen

Folding Guard

- hot galvanized tubular steel frame with retro-reflecting warning panels
- contact strips for the visually handicapped (option)
- the guard consists of 2 pieces of 3-fold elements including chains and rods



Typ Type	L x B x H L x W x H	Gewicht Weight	Bestell-Nr. Order No.
mit Tastleiste / with Contact Strips	2000 - 3730 x 1030 x 1050 mm	2 x 18,0 kg	73696
ohne Tastleiste / without Contact Strips	2000 - 3730 x 1030 x 1050 mm	2 x 17,0 kg	01001
Ersatzteil / Spare Part			
Warnflächen / Warning Panels	990 x 260 x 15 mm	1,0 kg	74426
Tastleiste / Contact Strips	990 x 100 x 10 mm	0,5 kg	77897



Pylone

- aus hochwertigem Kunststoff mit retro-reflektierenden Warnflächen

Pylons

- made of high quality plastics with retro-reflecting warning panels

L x B x H L x W x H	Gewicht Weight	Bestell-Nr. Order No.
290 x 290 x 510 mm	1,2 kg	77462



Verschlusspfropfen

- zum Abdichten und Sauberhalten der Zangenlöcher von Schachtdeckeln
- aus UV-beständigem Kunststoff

Keyhole Plug

- for clean keyholes of manhole covers
- made of UV stable plastics

Für Zangenlochgröße For Keyhole Size	Gewicht Weight	Verpackungseinheit Packing Unit	Bestell-Nr. Order No.
30 x 20 mm	0,25 kg / 100 St. pcs.	1000 St. pcs.	23384



Steilwand-Montagezelt

- aus Polyestergewebe, beidseitig mit PVC beschichtet (wasserdicht) oder Segeltuchplane (wasserabweisend)
- schwer entflammbar
- lichtdurchlässige Plane mit Fenster
- keine Schweißwasserbildung (Segeltuchplane)

Vertical Tent

- made of polyester fabric, both sides are coated with PVC (water-proof) or canvas (water repellent)
- flame resistant
- translucent fabric with a window
- no condensation water (canvas)

L x B x H L x W x H	Gewicht Weight	Polyestergewebe Polyester Fabric	Segeltuchplane Canvas
2500 x 1700 x 2000 mm	46,0	01401	01002



Giebel-Montagezelt

- aus Polyestergewebe, beidseitig mit PVC beschichtet (wasserdicht) oder Segeltuchplane (wasserabweisend)
- schwer entflammbar
- lichtdurchlässige Plane mit Fenster
- keine Schweißwasserbildung (Segeltuchplane)

Gable Tent

- made of polyester fabric, both sides are coated with PVC (water-proof) or canvas (water repellent)
- flame resistant
- translucent fabric with a window
- no condensation water (canvas)

L x B x H L x W x H	Gewicht Weight	Polyestergewebe Polyester Fabric	Segeltuchplane Canvas
2000 x 1500 x 1800 mm	26,0 kg	01417	01003
2000 x 2000 x 2000 mm	29,0 kg	01418	01004
2500 x 2000 x 2000 mm	32,0 kg	01420	01006
3000 x 2300 x 2100 mm	39,0 kg	01422	01007



Steilwand-Schnell-Montagezelt

- in Sekundenschnelle aufgebaut
- schwer entflammbar
- lichtdurchlässige PVC-Plane
- inkl. Tragetasche mit Schulterriemen

Vertical Pop-up Tent

- set-up in a matter of seconds
- flame resistant
- translucent PVC-fabric
- incl. carrying bag with shoulder strap

L x B x H L x W x H	Gewicht Weight	Bestell-Nr. Order No.
1800 x 1800 x 2000 mm	13,5 kg	77434
2100 x 2100 x 2000 mm	15,0 kg	77435
1800 x 2500 x 2000 mm	16,0 kg	77436
2500 x 2500 x 2000 mm	18,5 kg	77437
3000 x 3000 x 2150 mm	25,0 kg	77438



Giebel-Schnell-Montagezelt

- in Sekundenschnelle aufgebaut
- schwer entflammbar
- lichtdurchlässige PVC-Plane
- inkl. Tragetasche mit Schulterriemen

Gable Pop-up Tent

- set-up in a matter of seconds
- flame resistant
- translucent PVC-fabric
- incl. carrying bag with shoulder strap

L x B x H L x W x H	Gewicht Weight	Bestell-Nr. Order No.
1800 x 1700 x 1650 mm	9,0 kg	77431
2500 x 2000 x 1900 mm	13,5 kg	77432
3000 x 2000 x 1900 mm	16,0 kg	77433



Montageschirm

- aus schwer entflammbarem und wasserabweisendem Segeltuch
- stabiles zweiteiliges Rohrgestell
- mit Hülle 65948 (Option)
- mit Bodenhülse 75807 (Option)

Mounting Umbrella

- made of flame resistant and water-repellant canvas
- stable two-part tubular stand
- with cover 65948 (option)
- with ground socket 75807 (option)

Durchmesser Diameter	Höhe Height	Gewicht Weight	Bestell-Nr. Order No.
2500 mm	2200 mm	6,6 kg	65944
3000 mm	2200 mm	8,0 kg	65945



Längenmessgerät

- hohe Meßgenauigkeit ($\pm 1\%$)
- mit Abstellvorrichtung, umklappbarem Handgriff und Tragetasche

Length Measuring Wheel

- high accuracy ($\pm 1\%$)
- equipped with support, foldable handle and carrying bag

Messbereich Measuring Range	L x B x H L x W x H	Gewicht Weight	Bestell-Nr. Order No.
0 - 9999,99 m	318 x 155 x 990 mm	1,8 kg	37066



Standvorrichtung

- für Längenmessgerät (37066) als Seil oder Kabelmessvorrichtung
- stets gerader Kabeldurchlauf durch querstehende Räder

Wheel Stand

- for length measuring wheel (37066) usable as rope or cable length measuring device
- guaranteed straight run by transverse wheel position

Kabel- / Seildurchmesser Cable / Rope Diameter	L x B x H L x W x H	Gewicht Weight	Bestell-Nr. Order No.
5 - 30 mm	540 x 380 x 520 mm	9,5 kg	37444



Führungsgabel

- für das Messen auf Schienen

Guide Fork

- for use on rails

L x B x H L x W x H	Gewicht Weight	Bestell-Nr. Order No.
490 x 130 x 290 mm	0,7 kg	43719



Längenmessgerät

- mit drei Einstellpositionen des Teleskophandgriffes
- klappbare Standvorrichtung
- mit Tragetasche

Length Measuring Wheel

- telescopic handle with three positions
- foldable stand
- carrying bag

Messbereich Measuring Range	L x B x H L x W x H	Gewicht Weight	Bestell-Nr. Order No.
0 - 9999,99 m	320 x 180 x 660 - 1020 mm	1,2 kg	72704



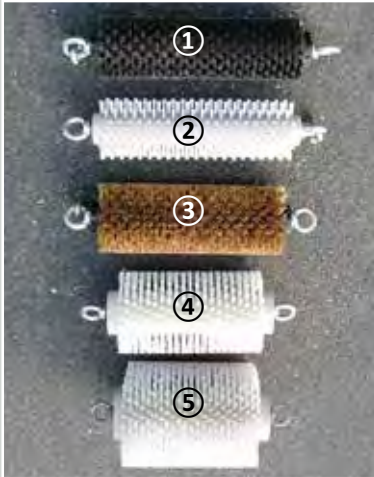
Röhrenfeile

- für harte Ablagerungen in Rohren
- nur für Kabelkanäle aus Formstein
- andere Größen auf Anfrage

Duct Mandrel

- for solid sediments in the duct
- only for concrete ducts
- other sizes available on request

Länge Length	Durchmesser Diameter	Gewicht Weight	Bestell-Nr. Order No.
450 mm	95 mm	20,5 kg	01074



Kanalbürste

- mit Wirbelgelenk
- mit Kunststoffborsten (P) für Kunststoffrohre
- mit Stahldrahtborsten (St) für Kabelkanäle aus Formsteinen

Duct Cleaning Brush

- with swivelling shackles
- with plastic bristles (P) for plastic ducts
- with steel wire bristles (St) for concrete ducts only

Typ Type	Durchmesser Diameter	Länge Length	Borsten Bristles	Gewicht Weight	Bestell-Nr. Order No.
①	97 mm	430 mm	St	1,9 kg	01068
②	97 mm	420 mm	P	1,2 kg	01067
③	117 mm	420 mm	P	1,3 kg	11985
④	150 mm	330 mm	P	2,1 kg	73438
⑤	200 mm	330 mm	P	1,2 kg	73439



Kabelmontagebock

- für das Spleißen von hochpaarigen Kupferkabeln, bündel- und lagenverseilt
- optimale Arbeitshöhe
- sicherer Halt der Kabelenden
- vielseitige Verstellmöglichkeiten für die Anpassung an unebenes Gelände
- leicht zerlegbar für den platzsparenden Transport
- korrosionsgeschützt
- einstellbare Höhe der Spannvorrichtung: 230 - 980 mm

Cable-Jointing Jig

- for the jointing of multi-pair bunch and layer stranded cables
- optimum working height
- secure fixing of cable ends
- large variety ways to adjust for use on uneven ground
- easily dismantlable for space saving transport
- corrosion resistant
- height adjustable of tensioning device: 230 - 980 mm

L x B x H L x W x H	Gewicht Weight	Bestell-Nr. Order No.
1430 x 470 x 700 mm	11,8 kg	15885



Spleißvorrichtung

- für die Aufnahme von einzelnen Aderpaaren
- Lieferumfang:
1 Rohr, 1 Kreuzklemmstück,
1 Aufteilungskamm mit 6 Fingern,
1 Halter für Aufteilungskamm

Jointing Unit

- to take up single wire pairs
- scope of supply:
1 tube, 1 cross-clamp piece, 1 forming comb with 6 fingers, 1 mount for forming comb

L x B x H L x W x H	Gewicht Weight	Bestell-Nr. Order No.
660 x 175 x 150 mm	2,4 kg	26129



Löterstuhl

- auswechselbare Segeltuch Sitzfläche
- leicht und platzsparend

Jointer's Stool

- replaceable seat canvas
- light weight and space saving

L x B x H L x W x H	Gewicht Weight	Bestell-Nr. Order No.
520 x 345 x 460 mm	3,6 kg	34816

ORKAN V



ORKAN E



Be- und Entlüftungsgerät ORKAN V und ORKAN E

- für das Absaugen nicht explosiver, schädlicher Gase, Wasserdampf und anderer flüchtiger Stoffe
- für die Frischluftversorgung von Kabelschächten und Räumen
- als Radialgebläse
- angetrieben durch Vergaser- (V) oder Elektromotor 230 V/50 Hz (E)
- mit separatem, 5 m langem Schlauch im Tragegestell (Durchmesser 200 mm)

Ventilating Equipment ORKAN V and ORKAN E

- for aspirating non explosive, toxic gases and steam
- for ventilating manholes and rooms
- radial blower
- driven by carburetor engine (V) or electric motor 230 V/50 Hz (E)
- with separate hose of 5 m length in carrying frame (Diameter 200 mm)

Typ Type	Leistung Power	Gebläseleistung Air Flow	Saugleistung Aspirating Air Flow	L x B x H L x W x H	Gewicht Weight	Bestell-Nr. Order No.
V	2,50 kW	2600 m ³ /h	2100 m ³ /h	470 x 390 x 410 mm	25,0 kg	26922
E	0,25 kW	1550 m ³ /h	990 m ³ /h	480 x 380 x 400 mm	21,0 kg	26923

ORKAN EK



Belüftungsgerät ORKAN EK

- für die Frischluftversorgung von Kabelschächten und Räumen
- als Axialgebläse
- geringes Gewicht
- geringes Staumaß
- antrieb Elektromotor 230 V/50 Hz
- mit integriertem, 5 m langem Schlauch (Durchmesser 200 mm)

Ventilating Equipment ORKAN EK

- for ventilating manholes and rooms
- axial blower
- light weight
- compact design
- driven by electric motor 230 V/50 Hz
- with integrated hose of 5 m length (Diameter 200 mm)

Typ Type	Leistung Power	Gebläseleistung Air Flow	L x Durchmesser L x Diameter	Gewicht Weight	Bestell-Nr. Order No.
EK	0,19 kW	1330 m ³ /h	745 x 365 mm	13,5 kg	26924

ORKAN V





Pritschenrolle

- für gerade verlaufenden Kabeleinzug
- leichtlaufende Alurollenkörper
- ohne Halterung

Trunking Roller

- for straight cable-runs
- easy running aluminium rollers
- without mounting

Kehlung Groove	L x B x H L x W x H	Gewicht Weight	Bestell-Nr. Order No.
50 mm	150 x 130 x 375 mm	1,8 kg	26807



Schwenkbare Pritschenrolle

- für gerade, kurvig und winklig verlaufenden Kabeleinzug
- leichtlaufende Alurollenkörper mit Sicherheitsbügel
- ohne Halterung

Swivelling Trunking Roller

- used for straight, curved and angular cable-runs
- easy running aluminium rollers with safety frame
- without mount

Kehlung Groove	L x B x H L x W x H	Gewicht Weight	Bestell-Nr. Order No.
50 mm	150 x 178 x 375 mm	2,5 kg	26812



Pritschen-Kastenrolle

- mit Klappbügel
- umschließt die Kabel allseitig, sie können nicht herauspringen
- leichtlaufende Rollen mit Kugellager
- ohne Halterung

Captive Trunking Roller

- with hinged guard
- cables are full enclosed and cannot be pushed out
- rollers with ball bearings
- without mount

Kabeldurchlauf Cable Opening	L x B x H L x W x H	Gewicht Weight	Bestell-Nr. Order No.
90 x 85 mm	195 x 106 x 440 mm	2,5 kg	26809



Pritschenbogen-Rolle

- für kurvenförmige Kabelverlegung mit einfacher Anpassung an den Radius
- positioniert das Kabel direkt, ohne Nachziehen, in seine endgültige Lage
- leicht laufender Alurollenkörper

Trunking Bend Roller

- for curved cable-runs, with easy adjustment to the bending radius
- the cable will be placed to its final position, re-positioning is needless
- easy running aluminium rollers

Kehlung Groove	L x B x H L x W x H	Gewicht Weight	Bestell-Nr. Order No.
65 mm	54 x 110 x 250 mm	2,0 kg	36130



Pritschenrollen-Halter

- ① für Pritschenkonsolen
- ② für Lochblechpritschen
- ③ für C-Profil-Sprossenpritschen

Trunking Roller Mount

- ① for brackets
- ② for perforated sheet cable-trays
- ③ for C-shaped cable-trays

Typ Type	L x B x H L x W x H	Gewicht Weight	Bestell-Nr. Order No.
①	182 x 90 x 50 mm	0,9 kg	26802
②	212 x 70 x 50 mm	0,5 kg	26805
③	116 x 135 x 90 mm	0,7 kg	36282



Pritschen Rollenbogen

- für kurvigen oder winkligen Kabelverlauf (Mauervorsprünge, Rampen etc.)
- kugelgelagerte Rollen aus Stahlblech
- für schwere Kabel geeignet

Trunking Roller

- for cable-runs with numerous bends and angles (pillars, ramps, etc.)
- steel rollers with ball bearings
- appropriate for heavy cables

Lichte Weite Clear Width	L x B x H L x W x H	Gewicht Weight	Bestell-Nr. Order No.
190 mm	730 x 250 x 650 mm	15,2 kg	22439



Baumschere und Säge

- leichtes Abschneiden von Ästen durch große Hebelübersetzung
- variable Länge bis 6 m
- mit Säge für dickere Äste
- komplett mit Leitungsauflegabel und Tragetasche

Pruning Shears and Saw

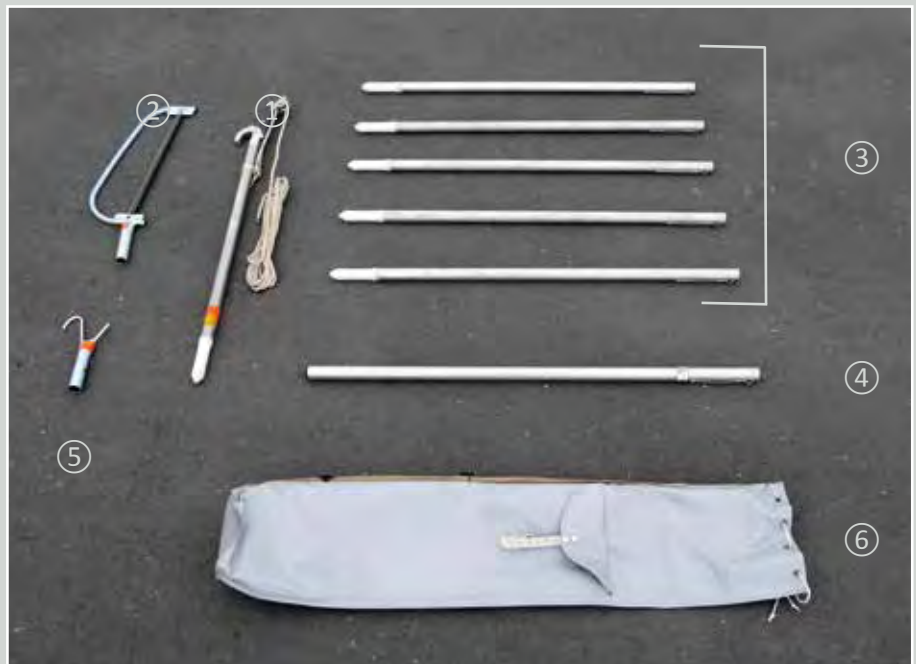
- easy cutting of branches due to the use of large leverage
- variable length up to 6 m
- saw suitable for thicker branches
- complete set including line retaining fork and carrying bag

Arbeitslänge Working Height	Packmaß Packing Size	Gewicht Weight	Bestell-Nr. Order No.
max. 6000 mm	1200 x 200 x 200 mm	8,0 kg	01347

Lieferumfang

Scope of Supply

Pos.	Anzahl Quantity	Ersatzteil	Spare Part	Bestell-Nr. Order No.
①	1	Scherenmesserkopf	Shearing Blade Head	04929
②	1	Säge	Saw	04932
③	5	Zwischenrohr, 1 m lang	Extention Tube, 1 m long	04927
④	1	Endrohr, 1 m lang	End Tube, 1 m long	04928
⑤	1	Leitungsauflegabel	Line Retaining Fork	04931
⑥	1	Tragetasche	Carrying Bag	04933



Zubehör

- elektrisch isolierte Einzelteile

Accessories

- electrically insulated parts

Pos.	Zubehöerteil	Accessory Part	Bestell-Nr. Order No.
①	Scherenmesserkopf	Shearing Blade Head	73969
②	Zwischenrohr, 1 m lang	Extention Tube, 1 m long	73970
③	Endrohr, 1 m lang	End Tube, 1 m long	73971



Erdmeißel

- für die Auflockerung von hartem Boden
- for loosening up hard ground

Digging Bar

Länge Length	Gewicht Weight	Bestell-Nr. Order No.
2000 mm	5,9 kg	23779



Mastenlochspaten

- für die manuelle Herstellung einzelner Mastenlöcher
- for digging single pole-holes manually

Pole Spade

Für Durchmesser For Diameter	Länge Length	Gewicht Weight	Bestell-Nr. Order No.
200 - 250 mm	2000 mm	10,2 kg	23777



Mastenziehschlinge ① und Stahlwinde ②

- für die Demontage von Freileitungsmasten
- for dismantling overheadline poles

Pole-Sling Chain ① and Steel Winch ②

Typ Type	Hubhöhe Lifting Height	Belastung Payload	Gewicht Weight	Bestell-Nr. Order No.
①		5000 kg	6,6 kg	18049
②	300 mm	5000 kg	27,0 kg	01369



Mastentragezange

- für den sicheren Transport von Masten
- for the secure transport of poles

Pole-Grip

L x B L x W	Belastung Payload	Gewicht Weight	Bestell-Nr. Order No.
1200 x 385 mm	250 kg	4,3 kg	01326



Aufrichtegabel

- für das Positionieren von Freileitungsmasten

Erection Fork

- for the erection of overhead-line poles

Länge Length	Gewicht Weight	Bestell-Nr. Order No.
4300 mm	5,4 kg	01328



Freileitungsrolle

- für das Einziehen einzelner und mehrerer mit langem Schlag verseilter Leitungen
- mit Karabinerhaken

Overhead Construction Roller

- for pulling in single lines or stranded cables with long layers
- equipped with snap-hook

Lastaufnahme Load	Kehlung Groove	L x B x H L x W x H	Gewicht Weight	Bestell-Nr. Order No.
300 kg	50 mm	150 x 90 x 290 mm	1,4 kg	18413



Freileitungsrolle

- mit **schwenkbarem Verschlussbügel** und Karabinerhaken
- verhindert das Herauspringen von Seilen und Kabeln aus der Rollenkehlung

Overhead Construction Roller

- equipped with **swingable closing guard and snap-hook**
- adapts to the pulling direction of the rope or cable

Lastaufnahme Load	Kehlung Groove	L x B x H L x W x H	Gewicht Weight	Bestell-Nr. Order No.
300 kg	50 mm	150 x 105 x 290 mm	2,5 kg	23245



Freileitungsrolle

- mit **gesichertem Wirbelhaken**
- passt sich der Zugrichtung des Seiles oder Kabels an

Overhead Construction Roller

- equipped with **secured swivelled suspension hook**
- adapts to the pulling direction of the rope or cable

Lastaufnahme Load	Kehlung Groove	L x B x H L x W x H	Gewicht Weight	Bestell-Nr. Order No.
300 kg	50 mm	150 x 85 x 360 mm	2,5 kg	23831



Freileitungsrolle

- für die einfache Montage an vorhandene **Tragseilklemmen**
- Tragseilklemmen nicht im Lieferumfang enthalten

Overhead Construction Roller

- for easy fitting to existing **suspension-wire shackles**
- shackles are not part of the supply

Lastaufnahme Load	Kehlung Groove	L x B x H L x W x H	Gewicht Weight	Bestell-Nr. Order No.
300 kg	50 mm	150 x 105 x 290 mm	2,8 kg	23784

Einblssysteme für Telekommunikationskabel

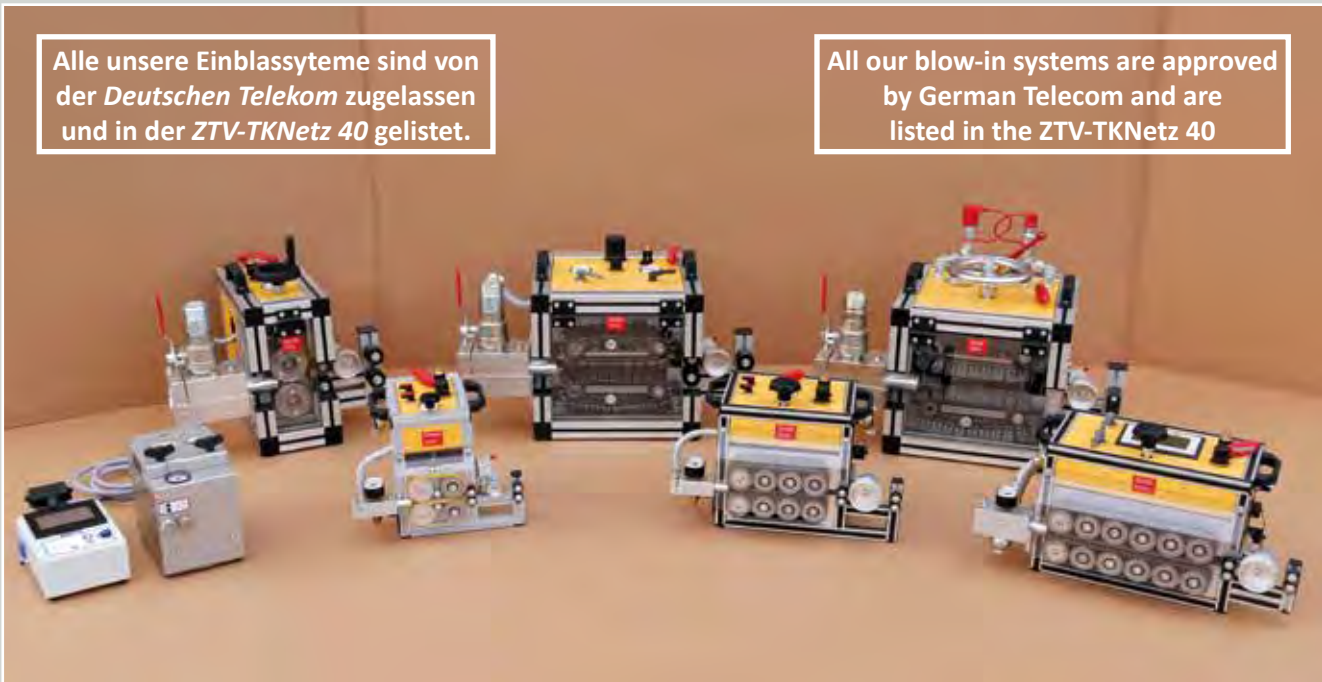
Bei der modernen Verlegung von Kommunikationsleitungen hat sich die effiziente Kabeleinblastechnik durchgesetzt. Um deren Leistungspotential voll ausnutzen zu können sind ausgereifte Geräte mit hohem technischen Standard erforderlich. LANCIER CABLE erfüllt diese Anforderungen mit Einblssystemen die wahlweise mit Druckluft oder Hydraulik angetrieben werden. Umfangreiches Zubehör löst selbst ungewöhnliche Verlegesituationen und lässt keine Wünsche offen.

Blow-in System for Telecommunication Cables

In modern cable laying the efficient blow-in technology has prevailed. Mature devices of high technical standard are essential to exploit its performance potential. LANCIER CABLE meets these requirements with its compressed air or hydraulically operated blow-in systems. Our comprehensive range of accessories can solve even unusual cabling situations and leaves no requirements open.

Alle unsere Einblssysteme sind von der Deutschen Telekom zugelassen und in der ZTV-TKNetz 40 gelistet.

All our blow-in systems are approved by German Telecom and are listed in the ZTV-TKNetz 40

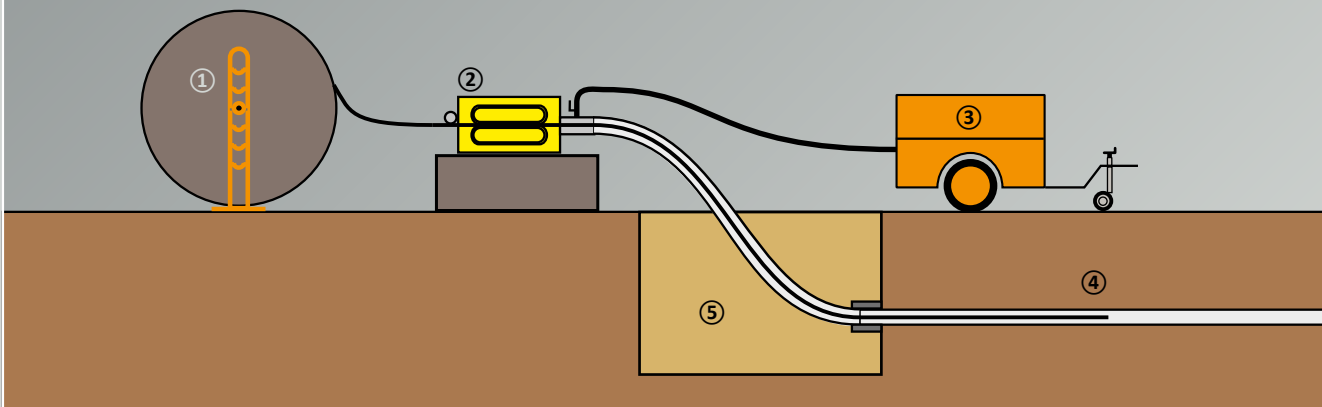


Einblssystem

- ① Trommelheber mit Kabeltrommel
- ② Kabeleinblasgerät
- ③ Kompressor
- ④ Kabel Schutzrohr
- ⑤ Kabelschacht

Blowing-in system

- ① Cable Drum with Drum Jack
- ② Cable Blowing Device
- ③ Compressor
- ④ Cable Duct
- ⑤ Manhole



Kabelverlegeseminar

Praxis hautnah erleben!

Die Erfahrungen, die wir in über einem Jahrhundert sammeln konnten, wollen wir gerne mit Ihnen teilen. Diese dienen uns als Grundlage für dieses Seminar. Mit unseren Informationen und den praktischen Vorführungen möchten wir Ihnen die Möglichkeit einer wirtschaftlicheren Kabelverlegung darlegen. Das Vermitteln von Grundlagen zur erfolgreichen Kabelverlegung steht während den beiden Seminartagen, sowohl im theoretischen, als auch im praktischen Teil im Mittelpunkt. Durch die aktive Beteiligung der Teilnehmer ist nach dem Seminar ein professioneller Umgang mit den Einsatzgeräten sichergestellt. Die Teilnehmer bekommen nach dem Seminar ein Zertifikat gemäß QM ISO 9001:2015.

Tag 1 Glasfaser- und Microkabelinstallation

Theoretischer Teil - Grundlagen der Kabeleinblastech-nik, unter Einbezug von praxisbezogenen Lösungen und Darstellungen anhand von Fallbeispielen.

Praktischer Teil - Vorführung und Vorgehensweisen des Kabelblasens.

Tag 2 Kabelzug und Seileinblastech-nik

Theoretischer Teil - Erläuterung der Kabelverlegung anhand des Kabelzugs und der Seileinblastech-nik, unter Einbezug von praxisbezogenen Lösungen und Darstellungen anhand von Fallbeispielen.

Praktischer Teil - Vorführung des Kabelzugs und des Seileinblasens.

Die nächsten Termine finden Sie auf unserer Internetseite.

www.lancier-cable.de

Ihr LANCIER CABLE GmbH Team

Cable Laying Seminar

Practical knowledge very close!

We would like to share with you the experience we have gained over more than a century. It serves as a base for this seminar.

With our knowledge and the practical demonstrations we should like to give you an understanding of modern and economical cable laying.

The focus of the seminar during the two days is to amplify the basic principles and concepts of successful cable laying. Theoretically and practically.

Due to the active involvement of the participants, a professional handling of the equipment is ensured.

The participants will get a certificate after the seminar in accordance with QM ISO 9001:2015.

Day 1 Fiber and Micro Cable Installation

Theoretical part - principles of the cable blowing-in technology including practical solutions and presentations of case studies.

Practical part - Demonstration of cable blowing.

Day 2 Cable Pull and Rope Blowing-in Technology

Theoretical part - exemplification of cable laying by cable pulling and rope blowing-in technology, including practical solutions and presentations of case studies.

Practical part - demonstration of cable pulling and rope blowing.

Upcoming seminar dates can be found on our homepage.

www.lancier-cable.de

Your LANCIER CABLE GmbH Team



MicroFlow

- für die Verlegung von Microkabeln
- mit Schubunterstützung durch zwei elektrisch angetriebene Räder
- manuelle Druckluftregulierung und Einstellung des Kabeldurchmessers
- mit Sicherheitsvorrichtung gegen das Kabelausknicken
- einfache Bedienung per Touchscreen

MicroFlow

- usable for the laying of micro cables
- cable pushing support by two electric driven transport wheels
- manual adjustment of air-pressure and cable diameter
- safety device against cable kinking
- touch-screen for easy use



Für Kabeldurchmesser For Cable Diameter	Für Rohraußendurchmesser For External Duct Diameter	Einblasgeschwindigkeit Blowing-in Speed	Schubkraft Pushing Force	L x B x H L x W x H	Gewicht Weight	Bestell-Nr. Order No.
0,8 - 4,2 mm	5 - 10 mm	0 - 90 m/min.	10 daN	250 x 150 x 230 mm	ca. 22 kg	75420



- | | |
|--------------------------|-------------------|
| ① Vortriebsräder | ① Drive wheels |
| ② Sicherheitseinrichtung | ② Buckling device |
| ③ Microkabel | ③ Micro cable |
| ④ Microrohr | ④ Micro duct |



Einsatzset

Conversion Kits

Für Kabeldurchmesser For Cable Diameter	Für Rohraußendurchmesser For External Duct Diameter	Gewicht Weight	Bestell-Nr. Order No.
0,8 - 1,7 mm	4 mm	ca. 0,58 kg	77545
0,8 - 1,7 mm	5 mm	ca. 0,58 kg	76714
1,8 - 2,6 mm	7 mm	ca. 0,58 kg	77218
2,7 - 3,6 mm	10 mm	ca. 0,58 kg	76130
3,7 - 4,2 mm	10 mm	ca. 0,58 kg	76131
Anschlußschlauch Compressed air hose, L = 10 m		ca. 3,10 kg	66713

MicroCat und MicroWheel

- schonende Kabelbehandlung durch Treibriemenvortrieb
- über Druckregelventil Schubkraftregulierung
- oberer und unterer Treibriemen angetrieben
- einsetzbar für viele übliche Mikrokabeldurchmesser
- **auch mit automatischer Protokollierung erhältlich (MicroCat)**

MicroCat and MicroWheel

- gentle cable handling due to drive belts
- adjustment of pushing force by pressure control valve
- electronic display for blowing speed and length
- usable for many standard micro cable diameters
- **also with automatic recording available (MicroCat)**



Lieferumfang

- inkl. Aluminium Transportkiste
- mit Dichtungssatz für Kabeldurchmesser 3 - 8 mm und Rohraußendurchmesser von 10 mm
- mit Druckluftschlauch 10 m

Scope of Supply

- aluminium transport box
- sealing kit for cable diameters of 3 - 8 mm and external duct diameter of 10 mm
- compressed air hose 10 m



Umrüstsatz

- zur Umrüstung auf MicroWheel

Conversion Kit

- for converting into a MicroWheel



Für Kabeldurchmesser For Cable Diameter	Für Rohraußendurchmesser For External Duct Diameter	Einblasgeschwindigkeit Blowing-in Speed	Schubkraft Pushing Force	L x B x H L x W x H	Gewicht Weight	Bestell-Nr. Order No.
3 - 8 mm	7 - 20 mm	0 - 100 m/min.	18 daN	330 x 220 x 280 mm	ca. 7 kg	① 72476 ② 73704

MiniCat

- schonende Kabelbehandlung durch Treibriemenvortrieb
- über Druckregelventil Schubkraftregulierung
- oberer und unterer Treibriemen angetrieben
- einsetzbar für viele übliche Microkabeldurchmesser
- elektr. Anzeige von Einblaslänge und -geschwindigkeit
- **auch mit automatischer Protokollierung erhältlich**

MiniCat

- gentle cable handling due to drive belts
- regulation of pushing force by pressure control valve
- powered top and bottom drive belts
- usable for many standard micro cable diameters
- electronic display for blowing speed and length
- **also with automatic recording available**



Für Kabeldurchmesser For Cable Diameter	Für Rohraußendurchmesser For External Duct Diameter	Einblasgeschwindigkeit Blowing-in Speed	Schubkraft Pushing Force	L x B x H L x W x H	Gewicht Weight	Bestell-Nr. Order No.
5 - 10 mm	7 - 20 mm	0 - 100 m/min.	40 daN	480 x 220 x 280 mm	ca. 9 kg	75166



Lieferumfang

- inkl. Aluminium Transportkiste
- mit Dichtungssatz für Kabeldurchmesser 5 - 10 mm und Rohraußendurchmesser von 10 mm
- mit Druckluftschlauch und Klauenkupplung, 10 m lang

Scope of Supply

- aluminium transport box
- sealing kit for cable diameters of 5 - 10 mm and external duct diameter of 10 mm
- compressed air hose with claw coupling, 10 m long



Anbaurahmen

- **Bestell-Nr.: 75875**
- für Sonderanwendungen, z.B.:
 - verlegen von 2 Kabeln gleichzeitig
 - einbringen in Rohre mit 32, 40 und 50 mm Außendurchmesser

Mounting Frame

- **Order No.: 75875**
- for special tasks, e.g.:
 - laying of 2 cables simultaneously
 - laying of cables in ducts of external diameters of 32, 40 and 50 mm

MaxiCat

- längerer Treibriemen für höhere Kraftübertragung
- austauschbare Klemmschalen für unterschiedliche Rohrdurchmesser
- großer Luftdurchlass für höhere Blasleistungen
- oberer und unterer Treibriemen angetrieben
- elektr. Anzeige von Einblaslänge und -geschwindigkeit
- **auch mit automatischer Protokollierung erhältlich**

MaxiCat

- longer drive belts for a better thrust transmission
- exchangeable clamps for various duct diameters
- large air outlet for better blowing-in performance
- powered top and bottom drive belts
- electronic display for blowing speed and length
- **also with automatic recording available**



Für Kabeldurchmesser For Cable Diameter	Für Rohraußendurchmesser For External Duct Diameter	Einblasgeschwindigkeit Blowing-in Speed	Schubkraft Pushing Force	L x B x H L x W x H	Gewicht Weight	Bestell-Nr. Order No.
5 - 12 mm	10 - 20 mm	0 - 100 m/min.	40 daN	540 x 240 x 290 mm	ca. 12 kg	76900



Dichtungs- und Werkzeugkoffer Sealing and Tool Kit

- für Kabeldurchmesser 5 - 12 mm und Rohraußendurchmesser 10 - 20 mm
Bestell-Nr.: 77196
- für Kabeldurchmesser 5 - 7 mm und Rohraußendurchmesser 10 mm
Bestell-Nr.: 77148
- for cable diameter of 5 - 12 mm and external duct diameters of 10 - 20 mm
Order No.: 77196
- for cable diameter of 5 - 7 mm and external duct diameters of 10
Order No.: 77148



Anbaurahmen

- **Bestell-Nr.: 77419**
- für Sonderanwendungen, z.B.:
 - verlegen von 2 Kabeln gleichzeitig
 - einbringen in Rohre mit 32, 40 und 50 mm Außendurchmesser

Mounting Frame

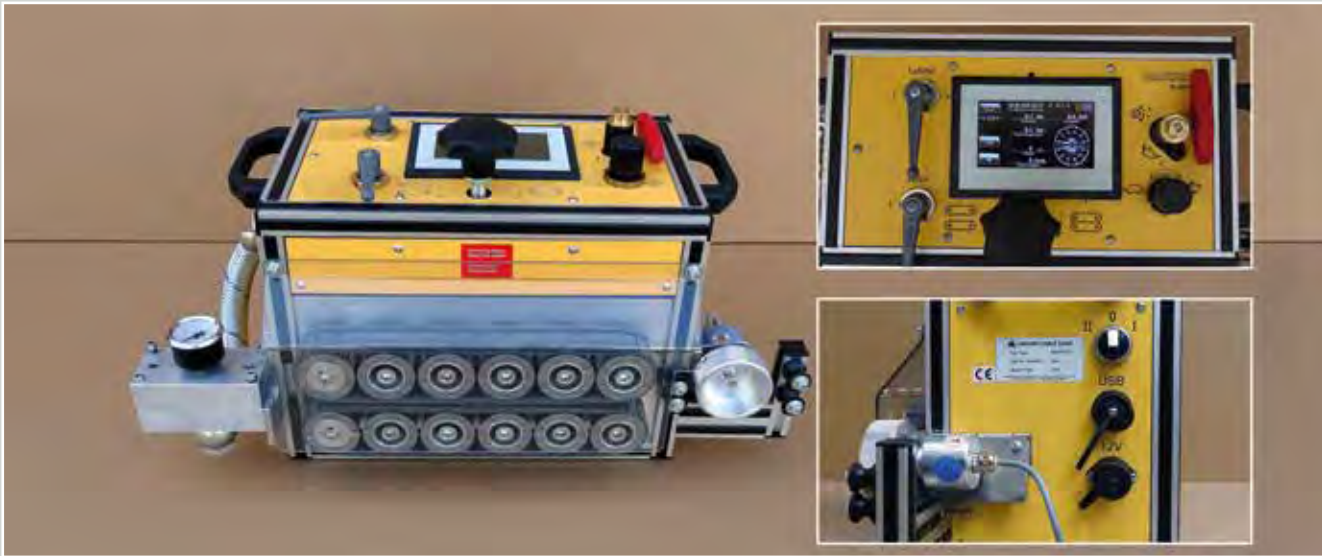
- **Order No.: 77419**
- for special tasks, e.g.:
 - laying of 2 cables simultaneously
 - laying of cables in ducts of external diameters of 32, 40 and 50 mm

MaxiCat C3

- mit Einblasprotokollierung für:
 - Einblaslänge, Einblasgeschwindigkeit
 - Motordruck
 - Schubkraft
 - Rohrdruck
 - Umgebungsdaten (GPS; Temperatur)
- längerer Treibriemen für höhere Kraftübertragung
- austauschbare Klemmschalen für unterschiedliche Rohr-Ø
- großer Luftdurchlass für höhere Blasleistungen
- oberer und unterer Treibriemen angetrieben

MaxiCat C3

- with recording of the blowing-in process for:
 - Blowing-in Length, Blowing-in Speed
 - Engine Pressure
 - Thrust
 - Duct Pressure
 - Environmental Data (GPS; temperature)
- longer drive belts for a better thrust transmission
- exchangeable clamps for various duct diameters
- large air outlet for better blowing-in performance
- powered top and bottom drive belts



Für Kabeldurchmesser For Cable Diameter	Für Rohraußendurchmesser For External Duct Diameter	Einblasgeschwindigkeit Blowing-in Speed	Schubkraft Pushing Force	L x B x H L x W x H	Gewicht Weight	Bestell-Nr. Order No.
5 - 12 mm	10 - 20 mm	0 - 100 m/min.	40 daN	540 x 240 x 290 mm	ca. 14 kg	77550



Externe Elektronik für die automatisierte Einblasprotokollierung

- **Protokollierung aller relevanten Daten:**
 - Einblaslänge, Einblasgeschwindigkeit
 - Motordruck
 - Schubkraft
 - Rohrdruck
 - Umgebungsdaten (GPS; Temperatur)

External Electronic for automatically Blowing-in Recording

- **Recording all main data:**
 - Blowing-in Length; Blowing-in Speed
 - Engine Pressure
 - Thrust
 - Duct Pressure
 - Environmental Data (GPS; Temperature)



Nachrüststeinheit Upgrade Unit	Strom-Versorgung Power Supply	L x B x H L x W x H	Gewicht Weight	Bestell-Nr. Order No.
extern	Batteriebetrieb / battery mode	200 x 200 x 160 mm	ca. 1,5 kg	77646



Anbauteil für Einblasgeräte Attachment for Blowing-in Systems	Strom-Versorgung Power Supply	Nachrüstset Upgrade Kit	Gewicht Weight	Bestell-Nr. Order No.
MicroCat	Batteriebetrieb / battery mode	extern	ca. 1 kg	77907
MiniCat	Batteriebetrieb / battery mode	extern	ca. 1 kg	77908
MaxiCat	Batteriebetrieb / battery mode	extern	ca. 1 kg	77909
MaxiCat	Batteriebetrieb / battery mode	intern	+ ca. 2 kg	77831
FiberWheel	Batteriebetrieb / battery mode	extern	ca. 1 kg	77910
FiberCat	Batteriebetrieb / battery mode	extern	ca. 1 kg	77911
HydroCat	Batteriebetrieb / battery mode	extern	ca. 1 kg	77912



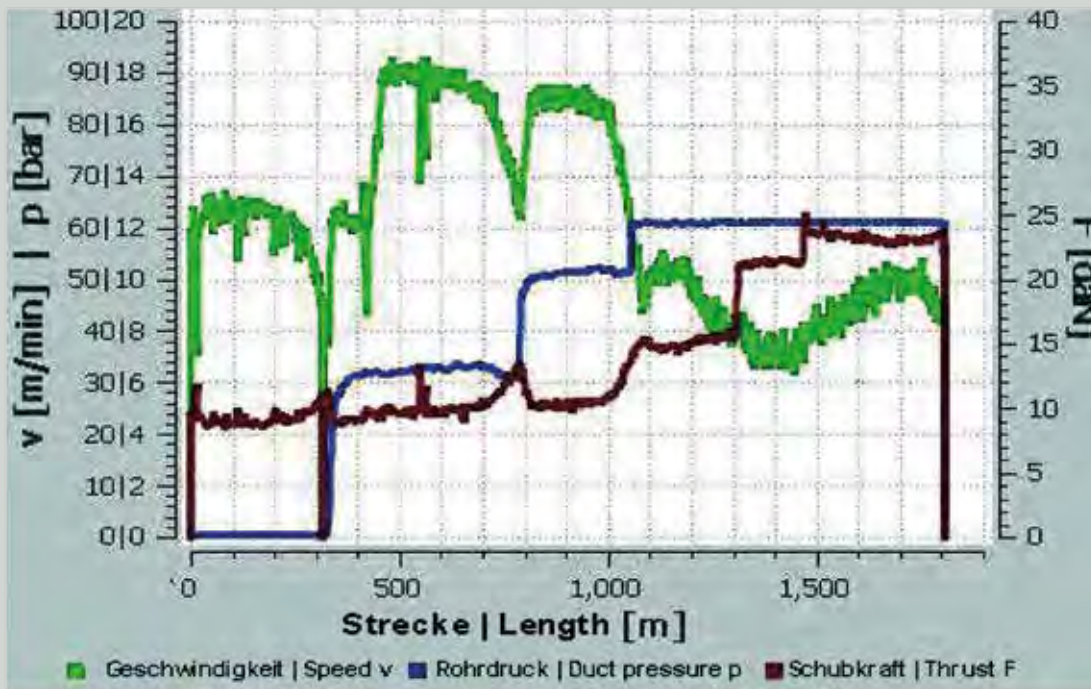
Nachrüstung | Upgrade HydroCat



Nachrüstung | Upgrade FiberCat

SpeedNet-System		Einblasprotokoll	
Bauvorhaben-Nr.:	SM123456789	Start-Zeit:	19.10.2016 17:12
-Streckenabschnitt/Wkt:	Grubel - Schacht 1		
Firma (Auftragnehmer):	Kabelverlegung Mustermann GmbH	Bediener:	Mr. Mustermann
Bemerkungen:	keine		
Rohrparameter	Kabelparameter	Einblasgerät/Kompressor	
Einblasen in:	SNR (lose oder erdverlegt)	Kabel:	Minkabel (AD <6,5mm)
Rohr-Typ:	SNR10 (10x1,0; 10/8)	Einblasgerät:	Maxicat
Hersteller:	Gabocom	+ Lubricator:	nein
SNR-Farbe:	rot	Gleitmittel:	PreLube 5000
Kabelrohr Kennung:	ohne	Faserzahl:	48
		Kabel-Durchmesser (mm):	6,7
		Kompressor:	Kaiser M125
		+ Glasbrecher:	ja
		+ Nachkühler:	ja
		Manerzonen Start:	4300
		Ende:	2508

SpeedNet-System		Blowing-in Protocol	
Project-No.:	SM123456789	Start-Time:	19.10.2016 17:12
-route section:	Grubel - Schacht 1		
Company (contractor):	Cable Laying Mustermann Ltd.	Operator:	Mr. Mustermann
Comments:	none		
Duct parameter	Cable parameter	Blowing machine / Compressor	
Blow in:	SNR (single)	Cable:	Minkable (AD <6,5mm)
Duct-Type:	SNR10 (10x1,0; 10/8)	Manufacturer:	Fiberhome
Manufacturer:	Gabocom	+ Lubricator:	no
SNR-Color:	red	Cable-Type:	A-D(Z)2Y rx12 ... Lg
Cable Duct Identification:	without	Amount of Fibers:	48
		Compressor:	Kaiser M125
		Cable-Diameter (mm):	6.7
		+ Oil separator:	ja
		+ After cooler:	ja
		meter count: Start:	4300
		Ende:	2508



Zusammenfassung			
Strecke:	1807m	Temperatur:	17.2°C
Start-Zeit:	19.10.2016 17:12	Ende-Zeit:	19.10.2016 17:47
		Gesamtzeit:	2112s = 0.59h

Summary			
Length:	1807m	Temperature:	17.2°C
Start Time:	19.10.2016 17:12	End Time:	19.10.2016 17:47
		Total Time:	2112s = 0.59h

FiberWheel

- starker Kabelvortrieb durch gezahnte Räderpaare
- auch für gleitmittelverschmierte Kabel geeignet
- oberes und unteres Räderpaar angetrieben
- mit Schubkraftregelventil über Druckregelventil
- **auch mit automatischer Protokollierung erhältlich**

FiberWheel

- powerful cable drive by notched wheel pairs
- suitable even for lubricated cables
- both upper and lower wheel pairs are powered
- regulation of pushing force by pressure control valve
- **also with automatic recording available**



Für Kabeldurchmesser For Cable Diameter	Für Rohraußendurchmesser For External Duct Diameter	Einblasgeschwindigkeit Blowing-in Speed	Schubkraft Pushing Force	L x B x H L x W x H	Gewicht Weight	Bestell-Nr. Order No.
10 - 17 mm	max 63 mm	0 - 90 m/min.	50 daN	460 x 380 x 385 mm	ca. 23 kg	69985



Lieferumfang

- inkl. Aluminium Transportkiste
- mit Dichtungssatz für Kabeldurchmesser 10 - 17 mm und Rohraußendurchmesser 32, 40 und 50 mm
- mit Druckluftschlauch mit Klauenkupplung, 10 m lang

Scope of Supply

- incl. aluminium transport box
- with sealing kit for cable diameters of 10 - 17 mm and external duct diameter of 10 mm
- with compressed air hose with claw coupling, 10 m long



Umrüstsatz

- für Kabel-Ø 6 - 9 mm
Bestell-Nr.: 77494

Conversion Kit

- for cable diameters 6 - 9 mm
Order No.: 77494

FiberCat

- schonende Kabelbehandlung durch Stollenkettenvortrieb
- Schubkraftregulierung über Druckregelventil
- obere und untere Kette angetrieben
- Einsetzbar für alle üblichen Schutzrohrdurchmesser
- mit Umrüstsatz für Kabeldurchmesser 6 - 10 mm (Option)
- **auch mit automatischer Protokollierung erhältlich**

FiberCat

- gentle cable handling by using caterpillar-chain-drive
- adjustment of pushing force by pressure control valve
- both top and bottom chains are powered
- usable for all standard duct diameters
- conversion kit for cable diameters of 6 - 10 mm (option)
- **also with automatic recording available**



Für Kabeldurchmesser For Cable Diameter	Für Rohraußendurchmesser For External Duct Diameter	Einblasgeschwindigkeit Blowing-in Speed	Schubkraft Pushing Force	L x B x H L x W x H	Gewicht Weight	Bestell-Nr. Order No.
10 - 27 mm	max 63 mm	0 - 75 m/min.	80 daN	655 x 380 x 415 mm	ca. 35 kg	64662
10 - 27 mm	max 63 mm	0 - 75 m/min.	150 daN	655 x 380 x 415 mm	ca. 40 kg	73685



Lieferumfang

- inkl. Aluminium Transportkiste
- mit Dichtungssatz für Kabeldurchmesser 10 - 27 mm und Rohraußendurchmesser 32, 40 und 50 mm
- mit Druckluftschlauch mit Klauenkupplung, 10 m lang

Scope of Supply

- incl. aluminium transport box
- with sealing kit for cable diameters of 10 - 27 mm and external duct diameter of 32, 40 und 50 mm
- with compressed air hose with claw coupling, 10 m long



Umrüstsatz

- für Kabel-Ø 6-9 mm
Bestell-Nr.: 77959
- für Kabel-Ø 27-40 mm auf Anfrage
- für die Verlegung von Microrohren (siehe Seite 35)

Conversion Kit

- for Cable-Ø 6-9 mm
Bestell-Nr.: 77959
- for Cable Ø. 27-40 mm on request
- laying of micro ducts (see page 35)

HydroCat

- hohe Vorschubkraft durch Hydraulikmotorantrieb
- für große und schwere Glasfaser- oder Kupferkabel
- elastische Stollen für eine hohe Kraftübertragung auf das Kabel
- umschaltbar für vorwärts und rückwärts Lauf
- auch für die Verlegung von Microrohren geeignet
- **auch mit automatischer Protokollierung erhältlich**

HydroCat

- high pushing force due to hydraulic motor drive
- for large and heavy fiber optic or copper cables
- elastic chain links for high power transmission to the cable
- switch for forward and backward running
- also usable for the laying of micro ducts
- **also with automatic recording available**



Umschalter vorwärts/rückwärts
switch forward/reverse

Für Kabeldurchmesser For Cable Diameter	Für Rohraußendurchmesser For External Duct Diameter	Einblasgeschwindigkeit Blowing-in Speed	Schubkraft Pushing Force	L x B x H L x W x H	Gewicht Weight	Bestell-Nr. Order No.
10 - 27 mm	max 63 mm	0 - 50 m/min.	150 daN	650 x 360 x 480 mm	ca. 35 kg	72840



Lieferumfang

- inkl. Aluminium Transportkiste
- mit Dichtungssatz für Kabeldurchmesser 10 - 27 mm und Rohraußendurchmesser 32, 40 und 50 mm
- mit Druckluftschlauch mit Klauenkupplung, 10 m lang

Scope of Supply

- incl. aluminium transport box
- with sealing kit for cable diameters of 10 - 27 mm and external duct diameter of 32, 40 and 50 mm
- with compressed air hose with claw coupling, 10 m long



Umrüstsatz

- für Kabel-Ø 6-9 mm
Bestell-Nr.: 77959
- für Kabel-Ø 27-40 mm auf Anfrage
- für die Verlegung von Microrohren (siehe Seite 35)

Conversion Kit

- for Cable-Ø 6-9 mm
Bestell-Nr.: 77959
- for Cable Ø 27-40 mm on request
- laying of micro ducts (see page 35)



Hydraulikaggregat

- abgestimmt auf die Anforderungen der HydroCat
- Einfach in der Handhabung
- mit 7 m Schlauchlänge

Hydraulic Power Pack

- suitable for the HydroCat
- easy handling
- hose length 7 m

	Motorleistung Engine Power	Hydraulikleistung Hydraulic Power	L x B x H L x W x H	Gewicht Weight	Bestell-Nr. Order No.
Hydraulikaggregat Power Pack	4,4 kW	12 l/min., 160 bar	700 x 420 x 490 mm	ca. 56 kg	73927



Umrüstsatz HydroCat/FiberCat Conversion Kit HydroCat/FiberCat

- für die Verlegung von mehreren Microrohren gleichzeitig
- weitere Ausführungen auf Anfrage
- laying of multi micro ducts simultaneously
- other versions on request

Für Microrohraußendurchmesser For External Microduct Diameter	7 mm			10 mm			12 mm			14 mm		16 mm
Anzahl der Microrohre in Stück Number of Microducts in pieces	5	7	10	4	3/5	7	4	3/5	7	3	4	3
Bestell-Nr. Order No.	73984	73985	72463	73988	72849	72462	73991	72321	76100	76682	76305	76602

SuperCat

- hohe Vorschubkraft durch Hydraulikmotorantrieb
- für besonders große und schwere Kabel
- elastische Stollen für eine hohe Kraftübertragung auf das Kabel
- mit Umschalter für Vorwärts- und Rückwärtslauf

SuperCat

- high pushing force due to hydraulic motor drive
- for extremely large and heavy cables
- elastic chain links for a high power transmission to the cable
- switch for selecting direction of pull



Für Kabeldurchmesser For Cable Diameter	Für Rohraußendurchmesser For External Duct Diameter	Einblasgeschwindigkeit Blowing-in Speed	Schubkraft Pushing Force	L x B x H L x W x H	Gewicht Weight	Bestell-Nr. Order No.
25 - 50 mm	max 63 mm	0 - 50 m/min.	400 daN	920 x 360 x 530 mm	ca. 56 kg	77519

	Motorleistung Engine Power	Hydraulikleistung Hydraulic Power	L x B x H L x W x H	Gewicht Weight	Bestell-Nr. Order No.
Hydraulikaggregat Power Pack	6,6kW	20 l/min., 140 bar	820 x 490 x 610 mm	ca. 81 kg	74662

mit 7 m Schlauchlänge | hose length 7 m

Y-Stück

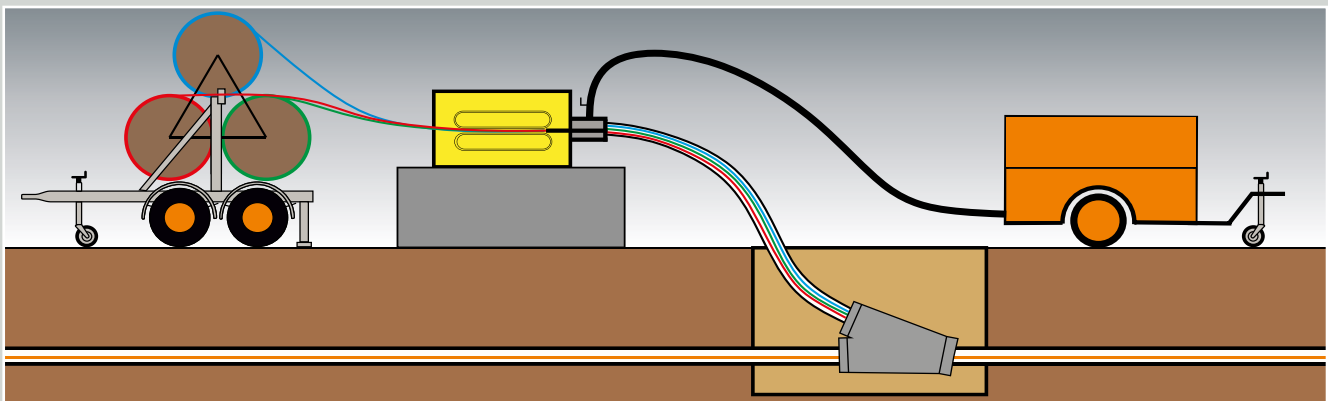
- für das Einblasen von zusätzlichen Kabeln oder Microrohren in ein bereits belegtes Schutzrohr
- gleichzeitige Verlegung von zwei Kabeln in nur ein Leerrohr
- standardmäßig inkl. Klemmen für Standardrohr 40 und 50 mm sowie Dichtset für Kabeldurchmesser von 10 bis 17 mm

Y-Piece

- for blowing-in additional cables or micro-ducts into an already occupied duct
- laying of two cables in one empty duct simultaneously
- comes with clamps for standard duct diameters 40 and 50 mm as well as sealing kit for cable diameters of 10 - 17 mm



Rohraußendurchmesser External Duct Diameter	L x B x H L x W x H	Gewicht Weight	Bestell-Nr. Order No.
max. 63 mm	315 x 235 x 120 mm	11 kg	74373

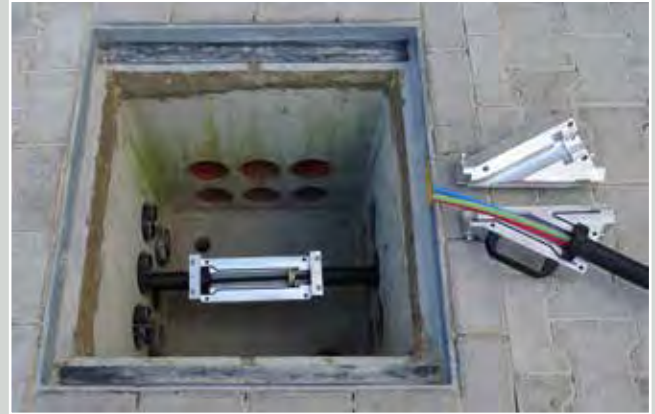


Y-Stück, 3-teilig

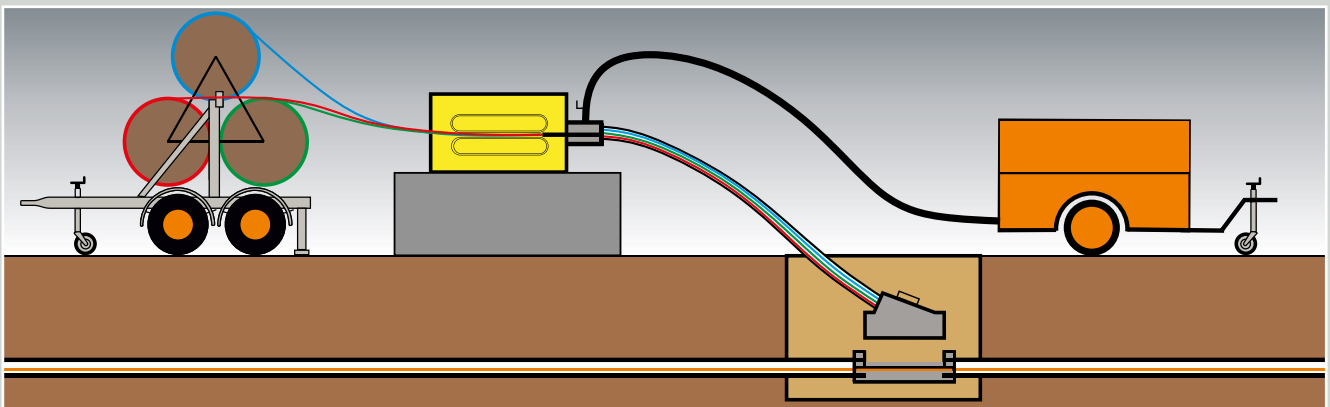
- für das Einblasen von zusätzlichen Kabeln oder Microrohren in ein bereits belegtes Schutzrohr
- speziell für schmale Schächte konstruiert
- gleichzeitige Verlegung von zwei Kabeln in nur ein Leerrohr
- standardmäßig inkl. Klemmen für Standardrohr 40 und 50 mm sowie Dichtset für Kabeldurchmesser von 10 bis 17 mm

Y-Piece (3-part)

- for blowing-in additional cables or micro-ducts into an already occupied duct
- especially designed for narrow manholes
- laying of two cables in one empty duct simultaneously
- comes with clamps for standard duct diameters 40 and 50 mm as well as sealing kit for cable diameters of 10 - 17 mm



Rohraußendurchmesser External Duct Diameter	L x B x H L x W x H	Gewicht Weight	Bestell-Nr. Order No.
max. 63 mm	350 x 120 x 195 mm	11,9 kg	77525



Cable-Booster (Mini)

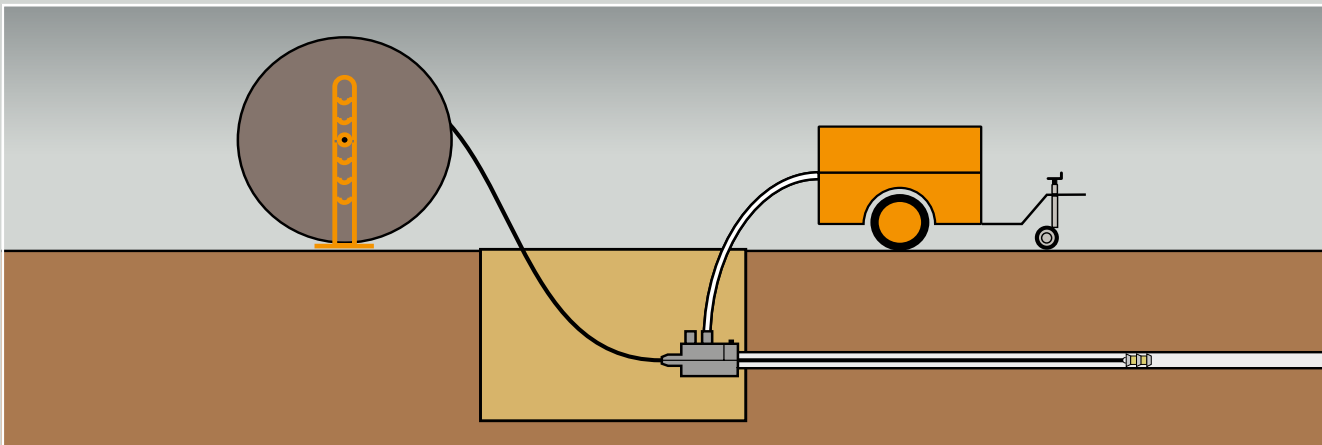
- für die Verlängerung der Einblasstrecke
- das Kabelschubgerät samt Kompressor verbleibt an der Startgrube
- als eigenständiges Einblasgerät für kurze Strecken einsetzbar

Cable-Booster (Mini)

- for enlarging the blowing-in length
- the cable pusher including the compressor remains at the starting pit
- useable even as stand-alone blowing device suitable for short distances



Rohraußendurchmesser External Duct Diameter	Kabeldurchmesser Cable Diameter	L x B x H L x W x H	Gewicht Weight	Bestell-Nr. Order No.
max. 20 mm	5 - 12 mm	130 x 200 x 120 mm	ca. 1,2 kg	77379
max. 50 mm	10 - 17 mm	210 x 100 x 200 mm	ca. 4,1 kg	74070



Luftkühler

- kühlt die Kompressorausgangsluft
- einsetzbar zwischen Kompressor und Kabelschubgerät
- inkl. 10 m Druckluftschlauch

Air-Cooler

- cools down the compressed air
- can be set-up between compressor and cable-pusher
- incl. 10 m compressed air hose

Betriebsdruck Working Pressure	Für Volumenstrom For Volume Flow	Luftverbrauch Motor Air Consumption of Motor	L x B x H L x W x H	Gewicht Weight	Bestell-Nr. Order No.
max 16 bar	10 m ³ /min.	2 m ³ /min	440 x 640 x 960 mm	ca. 45 kg	70241



Kompresseur Premium Compact 200/4 W

- ideal für die In-House Verlegung
- mit Elektromotor
- mit Schallschutzhaube, Schalldruckpegel 73 dB

Air Compressor Premium Compact 200/4 W

- ideal choice for in-house laying
- equipped with electric motor
- with soundproof housing, sound pressure level 73 dB

Volumenstrom Flow Rate	Betriebsüberdruck Working Pressure	Antriebsleistung Drive Power	L x B x H L x W x H	Gewicht Weight	Bestell-Nr. Order No.
0,145 m ³ /min.	10 bar / 145 psi	1,1 kW; 230 V; 50 Hz	560 x 350 x 560 mm	32 kg	77828



Kompresseur M17

- kompakte Bauweise mit großer Leistung
- einfache Bedienung durch übersichtliche Armaturentafel mit Manometer, Betriebsstundenzähler und Überwachung der Verdichtungsendtemperatur
- einfaches Anlassen des Benzinmotors per Schlüssel sowie zuverlässigen Kaltstart mit Choke und elektrischem Anlasser

Air Compressor M17

- compact design, high output
- simple operation with clearly laid-out dashboard; with pressure gauge, hour meter and monitor for output temperature
- simple starter for petrol engine with key and reliable cold start with choke and electric starter

Volumenstrom Flow Rate	Betriebsüberdruck Working Pressure	Antriebsleistung Drive Power	L x B x H L x W x H	Gewicht Weight	Bestell-Nr. Order No.
1,0 m ³ /min. / 31 cfm	15 bar / 215 psi	15,5 kW	1400 x 800 x 790 mm	204 kg	75406



Kompresseur M31

- kompakte Bauweise mit großer Leistung
- einfache Bedienung durch übersichtliche Armaturentafel mit Manometer, Betriebsstundenzähler, Betriebsdruck und Überwachung der Verdichtungsendtemperatur
- einfaches Anlassen des Dieselmotors per Startschalter mit Vorglüh-Funktion
- große Ausdauer durch 40 l Tank

Air Compressor M31

- compact design, high output
- simple operation with clearly laid-out dashboard; with pressure gauge, hour meter and monitor for output temperature
- simple starter for diesel engine with pre-heat function
- long workingtime by 40 l tank

Volumenstrom Flow Rate	Betriebsüberdruck Working Pressure	Antriebsleistung Drive Power	L x B x H L x W x H	Gewicht Weight	Bestell-Nr. Order No.
1,9 m ³ /min. / 67 cfm	14 bar / 200 psi	24,1 kW	2115 - 2700 x 1260 x 1330 mm	560 kg	77829



Kompresseur M125

- kompakte Bauweise mit großer Leistung
- einfache Bedienung durch übersichtliche Armaturentafel mit Manometer, Betriebsstundenzähler, Betriebsdruck und Überwachung der Verdichtungsendtemperatur
- einfaches Anlassen des Deutz Dieselmotors per Startschalter mit Vorglüh-Funktion inkl. DPF
- mit höhenverstellbarer Zugdeichsel

Air Compressor M125

- compact design, high output
- simple operation with clearly laid-out dashboard; with pressure gauge, hour meter and monitor for output temperature
- simple starter for diesel engine with pre-heat function
- with height adjustable drawbar

Volumenstrom Flow Rate	Betriebsüberdruck Working Pressure	Antriebsleistung Drive Power	L x B x H L x W x H	Gewicht Weight	Bestell-Nr. Order No.
9,7-11,5 m ³ /min. / 405 cfm	6-14 bar / 87-200 psi	105,0 kW	5180 x 2130 x 1790 mm	ca. 2000 kg	77830

Ringleger KARUSSELL

Die Ringleger Mini-KARUSSELL und KARUSSELL sparen Zeit und Kosten beim Einblasen von Kabeln in zwei Richtungen oder von großen Kabellängen.

Statt aufwändig Achten bzw. Schlaufen auszulegen, werden die Kabel einfach drallfrei mit dem Einblas - oder Schubgerät in das Karussell gespult.

Am Ende angekommen, kann das Kabel direkt in die andere Richtung (das zweite Leerrohr) eingeblasen werden.

- drallfreie und reibungsarme Kabelführung
- hohe Kabelaufnahmekapazität
- platzsparend zerlegbar
- minutenschnelle Montage ohne Werkzeug

Coiling Apparatus KARUSSELL

The coiling apparatus KARUSSELL saves time and cost when blowing-in cables in two directions or longer cable lengths. Instead of laboriously laying the cable in figures of eight or looping it the cable is simply coiled free of twists into the KARUSSELL using the blowing-in or pushing-in equipment. As soon as the end of the cable is reached, the blowing-in process may be continued heading for the opposite direction (the second empty duct).

- cable guide with little friction and free of twists
- high capacity for long cables
- space saving dismantable
- installation is a matter of minutes, no tools



Typ Type	Für Kabeldurchmesser For Cable Diameter	Fassungsvermögen Cable Capacity	Packmaß L x B x H Transport Dim. L x W x H	Aufbaumaß L x B x H Mounted Diam. L x W x H	Gewicht Weight	Bestell-Nr. Order No.
Mini-KARUSSELL	5 - 12 mm	2000 m / 8 mm	920 x 230 x 410 mm	980 x 920 x 925 mm	ca. 24 kg	78068
KARUSSELL	9 - 20 mm	3000 m / 14 mm	1500 x 1000 x 600 mm	3500 x 2300 x 1800 mm	ca. 82 kg	70645

Der Ringleger KARUSSELL passt zerlegt bequem in ein PKW-Kombi

Dismantled, the coiling apparatus KARUSSELL fits easily into a station wagon

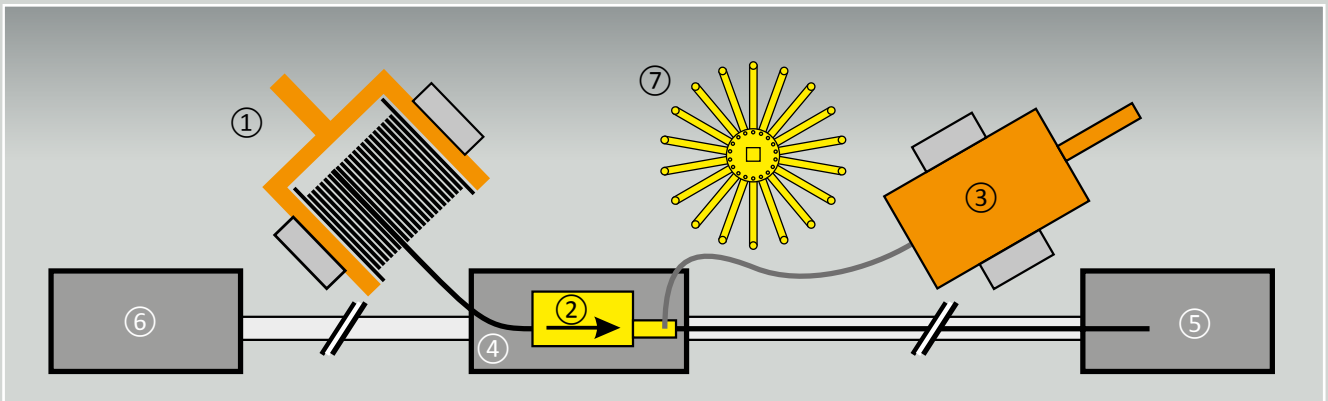


Einblasen

in zwei Richtungen mit dem Ringleger KARUSSELL

- ① Kabelwagen mit Kabeltrommel
- ② Kabeleinblasgerät
- ③ Kompressor
- ④ Startgrube
- ⑤ Zielgrube 1
- ⑥ Zielgrube 2
- ⑦ Ringleger KARUSSELL

• das Einblasen der ersten Teilstrecke



Blowing-in

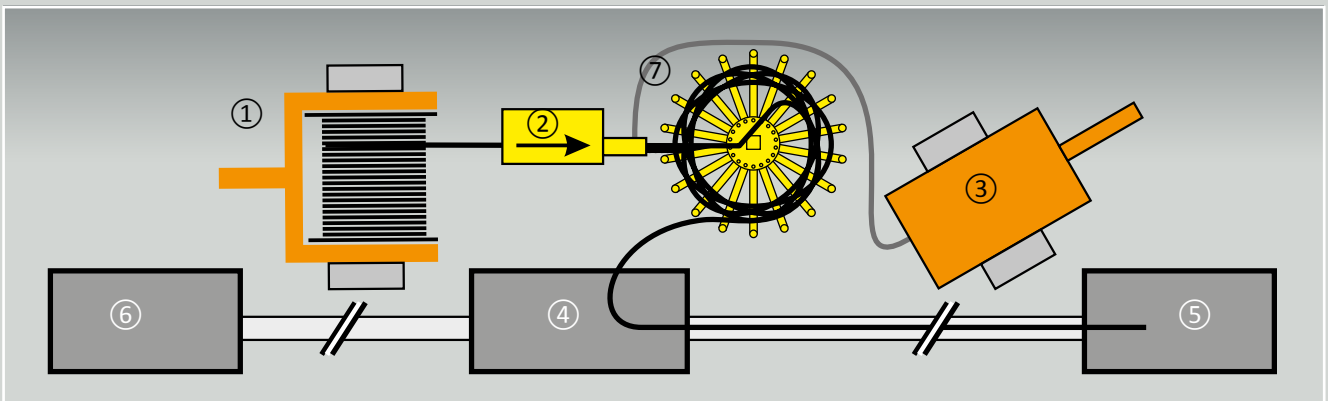
in two directions with the coiling apparatus KARUSSELL

- ① Cable trailer with cable drum
- ② Cable blowing device
- ③ Compressor
- ④ Starting pit
- ⑤ Receiving pit 1
- ⑥ Receiving pit 2
- ⑦ Coiling apparatus KARUSSELL

• Blowing-in of the first cable length

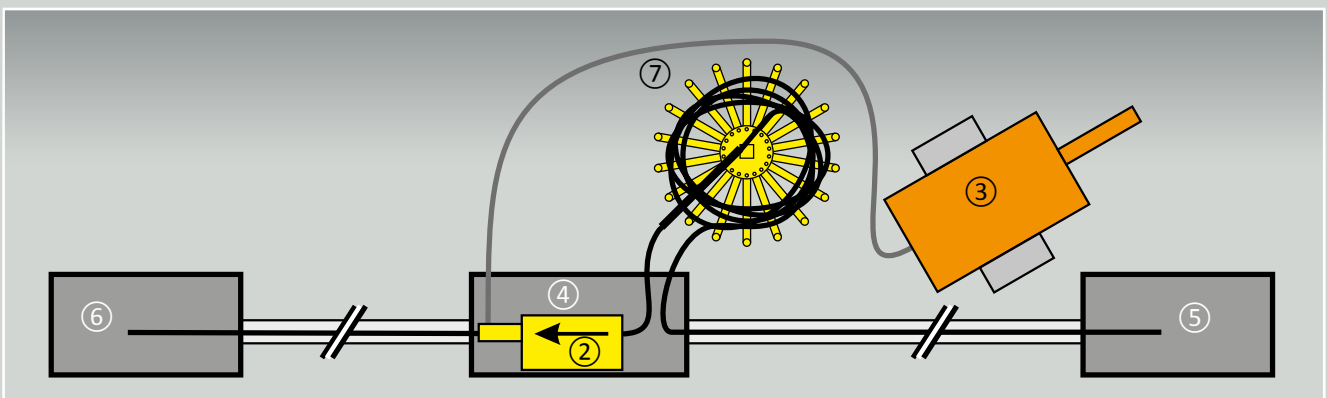
• umspulen des restlichen Kabels in das KARUSSELL

• recoiling the rest of the cable into the KARUSSELL



• einblasen der zweiten Teilstrecke direkt aus dem KARUSSELL

• blowing-in of the second cable length directly from the KARUSSELL





Ortungsgerät EXACT 400

- für die Kalibrierung unterschiedlicher Rohrdurchmesser
- genaue Ortung der Sonde
- akustische und optische Signalanzeige
- inklusive 3 Messkalibern für Rohrdurchmesser 28, 35 und 40 mm

Localization Equip. EXACT 400

- for the calibration of different duct diameters
- exact localization of the probe
- audible and visual signal indicator
- incl. 3 calibration piston for internal duct diameters of 28, 35 and 40 mm

Ortungstiefe Localization depth	Frequenz Frequency	Messkaliberdurchm. Calibrator Diameter	L x B x H L x W x H	Gewicht Weight	Bestell-Nr. Order No.
max. 4 m	33 kHz	<28, 35, 40 mm	710 x 250 x 60 mm	2,22 kg	78047



Messkaliber

Für Rohrdurchmesser For Internal Duct Diameter	Kaliberdurchmesser Piston Diameter	Länge Length	Gewicht Weight	Bestell-Nr. Order No.
50 mm	35 mm	243 mm	0,34 kg	78045
40 mm	35 mm	243 mm	0,30 kg	78044
35 mm	32 mm	237 mm	0,26 kg	78043
32 mm	29 mm	237 mm	0,24 kg	78042
28 mm	25 mm	237 mm	0,20 kg	78041

Calibration Piston

Ortungssystem CL43

- für die Kalibrierung von Rohren
- genaue Ortung der Sonde durch akustische und optische Anzeige (13 LED-Lampen) der Signalstärke
- auch für 10 kHz einsetzbar
- für 512 Hz auf Anfrage erhältlich

Compact Locator CL43

- for duct calibration
- exact localization of the probe by audible and visual indication (13 LED lights) of the signal intensity
- may be used for 10 kHz too
- for 512 Hz use available on request

Ortungstiefe Localization Depth	Frequenz Frequency	L x B L x W	Gewicht Weight	Bestell-Nr. Order No.
max. 10 m	33 kHz	325 x 45 mm	ca. 0,28 kg	77662

Minisonde

- für das Kalibrieren von Microrohren

Mini Transmitter

- for the calibration of Microducts

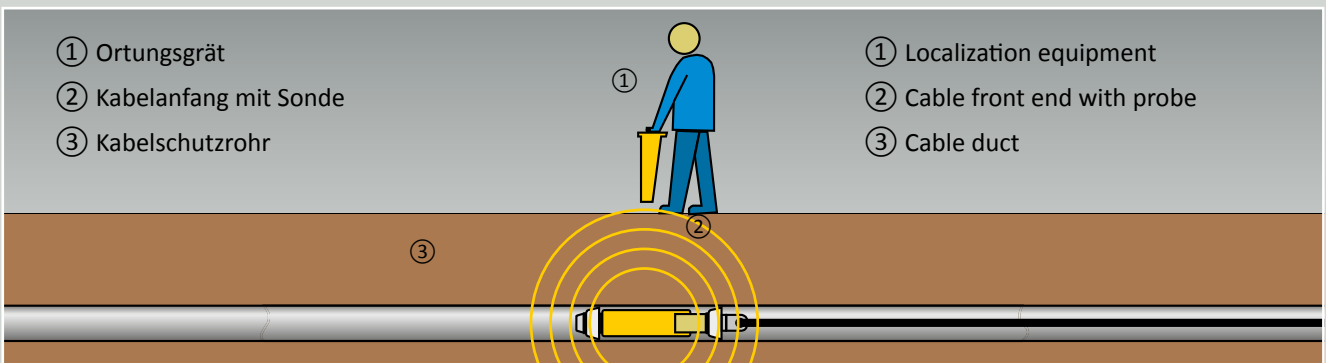
Für Microrohrdurchmesser For Internal Micro Duct Diameter	Durchmesser x L Diameter x L	Ortungstiefe Localization Depth	Gewicht Weight	Bestell-Nr. Order No.
6 - 8 mm	4,6 x 84 mm	max. 2,3 m	0.01 kg	78330
8 - 10 mm	6,4 x 84 mm	max. 2,0 m	0,01 kg	76909
9 - 12 mm	7,5 x 114 mm	max. 5,0 m	0,02 KG	78251
12 - 16 mm	9,0 x 137 mm	max. 5,0 m	0,04 kg	77492
min. 28 mm	18,0 x 86 mm	max. 10 m	0,08 kg	77625

Batterien für Minisonde Batteries for Mini Transmitter	Betriebsdauer bei 20°C Operating Time at 20°C	Verpackungseinheit Packing Unit	Bestell-Nr. Order No.
4,6 & 6,4 mm	ca. / approx. 9 Std. / h	10 St. / pcs.	76910
7,5 & 9,0 mm	ca. / approx. 9 Std. / h	10 St. / pcs.	77493
18 mm	ca. / approx. 20 Std. / h	1 St. / pc.	77660



- ① Ortungsgerät
- ② Kabelanfang mit Sonde
- ③ Kabelschutzrohr

- ① Localization equipment
- ② Cable front end with probe
- ③ Cable duct





Kalibriergerät

- für die Überprüfung der Durchgängigkeit von Kabelkanalrohren
- federnde Messfühler tasten bei Durchzug die Rohrwand ab
- kleinster Rohrdurchmesser ablesbar

Duct Calibrating Equipment

- for verifying the continuity of ducts
- spring loaded feelers scan the inner diameter of the duct by pulling through
- smallest diameter is recorded at the scale of the calibrator

Für Rohrinne Durchmesser For Internal Duct Diameter	Länge Length	Gewicht Weight	Bestell-Nr. Order No.
30 - 46 mm	160 mm	0,25 kg	76545
85 - 115 mm	330 mm	2,40 kg	70009



Kanalrohrstopfen

- für das Abdichten von Kabelschutzrohren, um z.B. einen Kalibrierkolben durch das Kabelrohr zu treiben

Duct Sealing Plug

- for sealing ducts during blowing-in, e.g. for blowing a calibration piston through the duct

Typ Type	Für Rohrinne Durchmesser For Internal Duct Diameter	Gewicht Weight	Bestell-Nr. Order No.
①	28 mm	0,38 kg	33365
②	35 mm	0,44 kg	33366
③	40 mm	0,46 kg	37003
④	50 mm	0,70 kg	76979



Dosierpumpe

- für optimale Gleitmittelverteilung

Injection Pump

- for optimal distribution of lubricant

L x B x H L x W x H	Gewicht Weight	Bestell-Nr. Order No.
600 x 250 x 160 mm	ca. 4 kg	63665



Kabelgleitmittel Gliss F

- für Glasfaserkabel
- hervorragende Schmiereigenschaften
- umweltfreundlich, gut pumpbar, temperaturstabil und nicht brennbar

Lubricant Gliss F

- for fiber optic cables
- extraordinary lubricating characteristics
- eco-friendly, well pumpable, temperature stable and incombustible

Gewicht Weight	Bestell-Nr. Order No.
20 kg	55429



Gleitmittel für Mikrokabel

- hervorragende Schmiereigenschaften
- umweltfreundlich, gut pumpbar, temperaturstabil und nicht brennbar

Lubricant for Fiber Optic Cables

- extraordinary lubricating properties
- ecological, well pumpable, temperature stable and inflammable

Typ Type	Füllmenge Content	Gewicht Weight	Bestell-Nr. Order No.
Slub 10	500 ml	0,54 kg	73864
Prelube 5000	240 ml	0,28 kg	74674



Kabelöler für Microrohre

- Gleitmittelbehälter 35 cm³
Bestell-Nr.: 75759

Micro Duct Lubricator

- lubricant tank 35 cm³
Order No.: 75759

Adapter für Rohraußendurchmesser Adaptor for External Duct Diameter	L x B L x W	Gewicht Weight	Bestell-Nr. Order No.
4 mm	20 x 50 mm		
7 mm	20 x 50 mm	0,9 kg	75852
10 mm	20 x 50 mm	0,9 kg	75755
12 mm	20 x 50 mm	0,9 kg	76644
14 mm	20 x 50 mm	0,9 kg	75855



Microrohr-Schneider

- schneidet Microrohre rechtwinklig ab
- aus Kunststoff oder massivem Metall

Micro-Duct Cutter

- cuts micro ducts right angled
- made of plastic or solid metal

Material Made of	Für Rohraußendurchmesser For External Duct Diameter	Gewicht Weight	Bestell-Nr. Order No.
Kunststoff Plastic	4 - 14 mm	0,02 kg	74356
Metall Metal	3 - 12 mm	0,10 kg	75694



Microrohr-Schneider

- für belegte Rohre
- schneidet Microrohre rechtwinklig ab
- andere im Schutzrohr liegende Microrohre werden nicht beschädigt

Micro-Duct Cutter

- for occupied cable ducts
- cuts micro ducts right angled
- other micro ducts inside the main duct will not be damaged while cutting

Für Rohraußendurchmesser For External Duct Diameter	L x B x H L x W x H	Gewicht Weight	Bestell-Nr. Order No.
3 - 14 mm	35 x 39 x 30 mm	0,02 kg	76615



Rohrscheren

- für das leichte und mühelose Schneiden von Rohren
- schneidet PE-Rohr rechtwinklig ab
- gehärtete Messer mit langer Lebensdauer
- mit Ratschenvorschub

Pipe Shears

- for easy and effortless cutting of ducts
- cuts PE ducts right-angled
- tempered long life shear blades
- with ratchet feed



Type	Für Rohraußendurchmesser For External Duct Diameter	Länge Length	Gewicht Weight	Bestell-Nr. Order No.
42	0 - 42 mm	210 mm	0,4 kg	32816
63	0 - 63 mm	290 mm	0,6 kg	23768



Ratschen-Rohrschneider

- schneidet PE-Rohr rechtwinklig ab
- Kabel im Rohr bleiben unberührt
- in beengten Verhältnissen verwendbar

Duct Cutter with Ratchet

- cuts PE-ducts at right angles
- cables inside the duct remain untouched
- also usable in restricted areas

Für Rohraußendurchmesser bis For External Duct Diameter up to	L x B x H L x W x H	Gewicht Weight	Bestell-Nr. Order No.
28 - 63 mm	250 x 110 x 45 mm	1,0 kg	74445



Rohr- & Kabel-Längsschneider

- für Längsschnitte
- einstellbare Schnitttiefe
- auswechselbare Doppelklinge

Duct & Cable Slitter

- for length-wise cutting
- adjustable cutting depth
- exchangeable double blade

L x B x H L x W x H	Gewicht Weight	Bestell-Nr. Order No.
185 x 25 x 49 mm	0,24 kg	68069



Entgrater

- für das Entgraten von Kunststoffrohren

Deburring Tool

- for deburring of plastic ducts

Länge Length	Durchmesser Diameter	Für Rohrinne Durchmesser For Internal Duct Diameter	Gewicht Weight	Bestell-Nr. Order No.
60 mm	48 mm	6 - 35 mm	0,22 kg	78314
50 mm	83 mm	16 - 60 mm	0,26 kg	33891



Rohrreinigungsmolche

- andere Größen auf Anfrage

Für Rohrinne Durchmesser For Internal Duct Diameter	Durchmesser x L Diameter x L	Verpackungseinheit Pack	Gewicht Weight	Bestell-Nr. Order No.
4 mm	5 x 50 mm	20 Stück / pieces	0,001 kg	77858
8 mm	16 x 50 mm	20 Stück / pieces	0,002 kg	77189
10 - 12 mm	20 x 50 mm	20 Stück / pieces	0,003 kg	77190
15 - 16 mm	32 x 50 mm	20 Stück / pieces	0,004 kg	77191
28 mm	45 x 90 mm	20 Stück / pieces	0,005 kg	77724
35 mm	54 x 90 mm	20 Stück / pieces	0,006 kg	77725
40 mm	67 x 90 mm	20 Stück / pieces	0,008 kg	77726

Duct Cleaning Sponges

- other dimensions on request



Nachblaskopf

- für Microrohre

Für Microrohraußendurchmesser For External Micro Duct Diameter	Gewicht Weight	Bestell-Nr. Order No.
10 mm	0,42 kg	76691
14 mm	0,44 kg	76908

Cable Blowing Head

- for Micro Ducts



Druckprüfgerät

- für die Überprüfung von Kabelschutzrohren auf Druckdichtigkeit bis 10 bar
- mit ① oder ohne ② Druckregler
- mit Endverschlusskappe

Pressure Test Equipment

- for leak tests of cable ducts up to 10 bar pressure
- with ① or without ② pressure regulator
- incl. end cap

Für Rohraußendurchmesser For External Duct Diameter	L x B x H L x W x H	Gewicht Weight	Bestell-Nr. Order No.
32, 40, 50 mm	280 x 210 x 210 mm	3,6 kg	① 74487
40 mm	200 x 100 x 100 mm	1,0 kg	② 73420
50 mm	200 x 100 x 100 mm	1,2 kg	② 74449



Dichtigkeitsprüfgerät

- für die Überprüfung von 5 Kabelschutzrohren auf Druckdichtigkeit bis 10 bar
- mit Druckregler
- Anschlussmöglichkeit für Registriergerät
- Alu-Transportkiste inkl. Zubehör:
 - 1 x 1" Druckluftzuführungsschlauch, 15 m lang
 - 5 x 1" Verbindungsschlauch mit Kuppelung für PE-Rohr, 5 m lang

Leakage Test Set

- for leak tests of 5 cable ducts up to 10 bar pressure
- with pressure regulator
- interface for recording device
- alu-transport box incl. accessories:
 - 1 x 1" compressed air connection hose, 15 m long
 - 5 x 1" connection hose with coupling for PE-duct, 5 m long

Für Rohraußendurchmesser For External Duct Diameter	L x B x H L x W x H	Gewicht Weight	Bestell-Nr. Order No.
50 mm	520 x 520 x 200 mm	25 kg	77505



Druckprüfarmatur

- für die Rohrkalibrierung
- mit Manometer

Pressure Test Equipment

- for duct calibration
- with pressure gauge

Für Rohraußendurchmesser For External Duct Diameter	Bestell-Nr. mit Klauenkupplung Order No. with claw coupling	Bestell-Nr. mit Steckkupplung Order No. with plug-in coupling
10 mm	77400	75733
12 mm	78253	77512



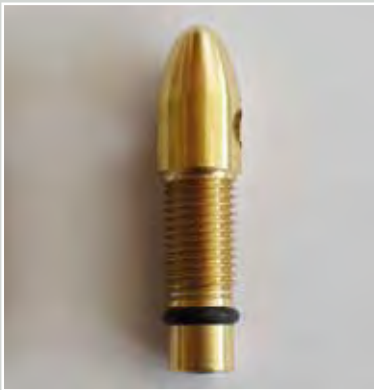
Microrohr-Füllarmatur

- zum Verbinden des Luftschlauches mit dem Microrohr
- mit Schnellverschlusskupplung

Micro Duct Filling Armature

- for connecting the air hose with the micro duct
- equipped with quick connect coupling

Für Microrohre For Micro Ducts	Bestell-Nr. Order No.
4/ 0,5 mm	77746
10/ 1 mm	73506
12/ 1 mm	74184
14/ 2 mm	76102



Microrohr-Verschlussstopfen

- für Microrohre
- zum Einschrauben in die vorderen Enden der Microrohre

Micro Duct Sealing Plugs

- for micro ducts
- to be screwed into the duct at the front end

Für Microrohre For Micro Ducts	Bestell-Nr. Order No.
7/0,75 mm	74246
10/1 mm	76793
12/1 mm	77224
14/2 mm	77224
16/2 mm	77220



Kabelführungsköpfe

- zum Aufschrauben auf den Kabelanfang für reibungsloses Einblasen

Cable Guiding Heads

- for screwing on the cable heads for friction-low sliding during cable-blowing

Für Kabeldurchmesser For Cable Diameter	Kopf Durchmesser / Länge Head Diameter / Length	Satz mit Set of	Gewicht Weight	Bestell-Nr. Order No.
2,0 mm	2,3 / 8 mm	10 Stück / pcs.	0,01 kg	77795
2,5 mm	2,8 / 14 mm	10 Stück / pcs	0,01 kg	77796
4,0 mm	4,4 / 17 mm	10 Stück / pcs	0,11 kg	77797
5,0 mm	5,4 / 22 mm	10 Stück / pcs	0,11 kg	77798
6,0 mm	6,4 / 23 mm	10 Stück / pcs	0,03 kg	77799
6,5 mm	6,7 / 23 mm	10 Stück / pcs	0,03 kg	77800
7,0 mm	7,4 / 23 mm	10 Stück / pcs	0,03 kg	77801
8,0 mm	8,4 / 28 mm	10 Stück / pcs	0,05 kg	77802
8,5 mm	8,8 / 28 mm	10 Stück / pcs	0,06 kg	77803
9,0 mm	9,3 / 28 mm	10 Stück / pcs	0,07 kg	77804
10,0 mm	10,3 / 21 mm	10 Stück / pcs	0,08 kg	77805
11,0 mm	11,3 / 34 mm	10 Stück / pcs	0,11 kg	77806
12,0 mm	12,3 / 36 mm	10 Stück / pcs	0,13 kg	77807



Ziehkopfset

- für bis zu 7 Microrohre gleichzeitig
- frei drehbarer Ziehkopf

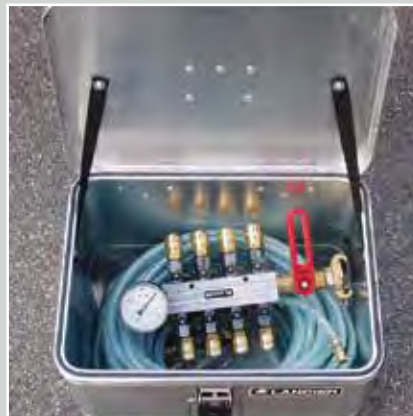
Pulling Head Set

- for up to 7 micro-ducts simultaneously
- freely revolving pulling head

Für Microrohre For Micro Ducts	Gewicht Weight	Bestell-Nr. Order No.
10/1 & 12/2 mm	0,20 kg	75422
12/1 & 14/2 mm	0,28 kg	76101

Microrohr-Befüllungsset komplett

- für die Befüllung von bis zu sieben Microrohren gleichzeitig mit Druckluft
- in einer Alu-Transportkiste für drei Größen erhältlich
- besteht aus:
 - 1 x Befüllungsarmatur mit Schnellverschlusskupplung und Manometer
 - 7 x Luftschläuchen mit Anschlussnippel
 - 7 x Füllarmaturen für das Microrohr mit Schnellverschlusskupplung
 - 7 x Verschlussstopfen für Microrohre



Micro Duct Filling Set complete

- for filling of up to seven micro ducts with compressed air simultaneously
- available in a alu-transport box for three micro ducts sizes
- consists of:
 - 1 x filling armature with quick connect couplings and pressure gauge
 - 7 x air hoses with connecting nipples
 - 7 x filling armatures for micro ducts equipped with quick connect couplings
 - 7 x sealing plugs for micro ducts

Für Rohraußendurchmesser For External Duct Diameter	L x B x H L x W x H	Gewicht Weight	Bestell-Nr. Order No.
10/1 mm	380 x 310 x 350 mm	9,2 kg	73503
12/1 mm	380 x 310 x 350 mm	9,3 kg	75212
14/2 mm	380 x 310 x 350 mm	9,4 kg	76104

Microrohrtrommelaufnahme

- für bis zu 9 Microrohrtrommeln mit 1200 mm Durchmesser und ca. 380 mm Breite
- inkl. 12 Stufenbuchsen
- gleichzeitiges Abtrommeln möglich



Transport Frame for Micro Duct Drums

- for up to 9 micro duct drums with 1200 mm diameter and approx. 380 mm width
- incl. 12 stepped bushings
- simultaneous uncoiling possible

Für Kabelwagen For Cable Drum Trailer	Für Trommeldurchmesser For Drum Diameter	Für Trommelbreite For Drum Width	Für Trommelgewicht je For Drum Weight each	Gewicht Weight	Bestell-Nr. Order No.
K 2300 / K 2700	1200 mm*	ca. 380 mm*	ca. 100 kg*	92 kg	75025
K 2000**	1200 mm*	ca. 380 mm*	ca. 100 kg*	92 kg	76600

*Bei Beladung mit 9 Trommeln | when loading 9 drums

**Verlängerung der Trommelaufnahme notwendig 75902 | extension of the drum interface necessary 75902



Fiberflex
Reibungslose Kabelverlegung
bei Hausinstallationen

- problemlos Einziehen von Elektro-, Telefon- und Antennenkabeln in leere und belegte Rohre
- leichtgängig auch bei kurvenreichen Rohrsystemen und engen Biegeradien durch schubstabilen Glasfaser-Stab von 3 mm Durchmesser
- bis 500 N (50 kp) Zugkraft
- ergonomisches Gehäuse aus schlagfestem Kunststoff
- reichhaltiges Zubehör komplett im Gehäuse integriert

Inhalt

- 1 Einschiebestab (25, 30 oder 50 m)
- 2 Einziehstrümpfe (Ø 4-7 und 6-9 mm)
- 3 Federkugelhöpfe (Ø 7, 10 und 13 mm)
- 1 Einziehhilfe
- 3 Anfangsstücke mit Ø 6 mm
- 3 Anfangsbirnen mit Zugöse
- 1 Fläschchen Spezialkleber
- 1 Bedienungsanleitung

Durchmesser Diameter	Länge Length	L x B x H L x W x H	Gewicht Weight	Bestell-Nr. Order No.
3,0 mm	25 m	370 x 260 x 70 mm	1,28 kg	54552
	30 m		1,34 kg	72358
	50 m		1,54 kg	72359

Reparaturset

Bestell-Nr.: 57435

- bestehend aus (je 1 Stück)
 - Federkugelhkopf (Größe 1, 2 & 3)
 - Anfangsstück mit Gewinde M5
 - Anfangsbirne mit Zugöse
 - Verbindungshülse
 - Spezialkleber

Einziehhilfe

- **Bestell-Nr.: 48556**

Ersatz-Bänder

- mit Anfangsöse

Durchmesser Diameter	Länge Length	Rollendurchmesser Coil Diameter	Gewicht Weight	Bestell-Nr. Order No.
3,0 mm	25 m	240 mm	0,28 kg	48281
	30 m		0,32 kg	49626
	50 m		0,52 kg	50766

Fiberflex
for cable laying in residential
installation

- easy pulling of power, telecommunication and antenna cables in empty and occupied conduit systems
- slides easily even in bended and narrow conduits because of the rigid glass fiber insertion rod with a diameter of 3 mm
- pulling force up to 500 N (50 kp)
- ergonomically designed impact-proof carrying-case
- comprehensive set of accessories completely integrated into the carrying case

Content

- 1 Rod (25, 30 or 50 m)
- 2 Cable pulling grips (Ø 4-7 and 6-9 mm)
- 3 Spring ball leaders (Ø 7, 10 and 13 mm)
- 1 Pulling grip
- 3 Connector heads with Ø 6 mm
- 3 Leaders with pulling eye
- 1 Bottle of special adhesive
- 1 Instructions of use

Repair-/ Spare Part Set

Order No.: 57435

- consisting of (1 each)
 - spring loded spherical head (size 1, 2 & 3)
 - connetor head with thread M5
 - rod-leader with pulling-eye
 - connecting sleeve
 - adhesive

Pulling and Pushing Grip

- **Order No.: 48556**

Spare Rods

- with connector head



Kunststoffeinschiebebänder mit Haspel

- für das Einziehen von Windenseilen und Kabeln in Kabelschutzrohre
- aus hochwertiger Glasfaser mit Polypropylen-Mantel
- mit Anfangsbirne und Schäkkel
- verzinkte Haspeln mit Transportrollen*, Rollenführung* und Bandbremse (*außer 5,5 mm Band)

Continuous Duct Rods with Reel

- for pulling winch-ropes and cables into cable ducts
- made of top-quality glass-fiber coated with polypropylene
- equipped with rod leader and shackle
- galvanized reels equipped with wheels*, roller guide* and rod brake (*except 5.5 mm rod)

Typ Type	Durchmesser Diameter	Länge Length	L x B x H L x W x H	Gewicht Weight	Bestell-Nr. Order No.
EKH 100/5,5	5,5 mm	100 m	650 x 250 x 680 mm	8,0 kg	51176
EKH 60/9		60 m		28,0 kg	38628
EKH 120/9	9,0 mm	120 m	1000 x 500 x 1170 mm	33,0 kg	38629
EKH 150/9		150 m		35,0 kg	52489
EKH 150/11	11,0 mm	150 m	1000 x 500 x 1170 mm	42,0 kg	38630
EKH 200/11		200 m		50,0 kg	38631
EKH 250/11		250 m		54,0 kg	68100
EKH 300/11		300 m		64,0 kg	41017
EKH 150/13	13,0 mm	150 m	1000 x 500 x 1170 mm	60,0 kg	72378
EKH 250/13		250 m		65,0 kg	72379

Ersatz Haspeln

- für 5,5 mm Band **51656**
- für 9 und 11 mm Band **74069**

Spare Reels

- for 5,5 mm rod **51656**
- for 9 and 11 mm rod **74069**



Ersatz-Bänder

Typ Type	Durchmesser Diameter	Länge Length	Gewicht Weight	Bestell-Nr. Order No.
100/5,5	5,5 mm	100 m	3,0 kg	53423
60/9		60 m	7,0 kg	19436
120/9	9,0 mm	120 m	12,0 kg	19437
150/9		150 m	14,0 kg	52492
150/11	11,0 mm	150 m	24,0 kg	19438
200/11		200 m	29,0 kg	19439
250/11		250 m	36,0 kg	68099
300/11		300 m	43,0 kg	47716
250/13	13,0 mm	250 m	42,0 kg	73187

Spare Rods



Rollkopf

- für die leichte Führung im Leerrohr

Für Einschiebeband-Ø For Duct Rods-Ø	Durchmesser Diameter	Länge Length	Gewicht Weight	Bestell-Nr. Order No.
9 / 11 mm	50 mm	75 mm	0,2 kg	36502
5,5 mm	25 mm	31 mm	0,02 kg	77890

Guide Roller

- for easy moving in empty ducts



Führungskopf oval

- für die leichte Führung im Leerrohr

Durchmesser Diameter	Länge Length	Gewicht Weight	Bestell-Nr. Order No.
35 mm	85 mm	0,08 kg	05296

Guide Tip Oval

- for easy moving in empty ducts



Minisonde

- für das Kalibrieren von Microrohren

Für Microrohrinnendurchmesser For Internal Micro Duct Diameter	Durchmesser x L Diameter x L	Ortungstiefe Localization Depth	Gewicht Weight	Bestell-Nr. Order No.
6 - 8 mm	4,6 x 84 mm	max. 2,3 m	0,01 kg	78330
8 - 10 mm	6,4 x 84 mm	max. 2,0 m	0,01 kg	76909
9 - 12 mm	7,5 x 114 mm	max. 5,0 m	0,02 KG	78251
12 - 16 mm	9,0 x 137 mm	max. 5,0 m	0,04 kg	77492
min. 28 mm	18,0 x 86 mm	max. 10 m	0,08 kg	77625

Mini Transmitter

- for the calibration of Microducts

Batterien für Minisonde Batteries for Mini Transmitter	Betriebsdauer bei 20°C Operating Time at 20°C	Verpackungseinheit Packing Unit	Bestell-Nr. Order No.
4,6 & 6,4 mm	ca. / approx. 9 Std. / h	10 St. / pcs.	76910
7,5 & 9,0 mm	ca. / approx. 9 Std. / h	10 St. / pcs.	77493
18 mm	ca. / approx. 20 Std. / h	1 St. / pc.	77660



Rollenführung

- für die einfachere Handhabung des Einschiebebandes

L x B x H L x W x H	Gewicht Weight	Bestell-Nr. Order No.
95 x 90 x 95 mm	0,34 kg	54235

Roller Guide

- for easier handling of the duct rod



Längenmessgerät

- zur Montage an der Haspel

Für Band-Durchmesser For Rod Diameter	L x B x H L x W x H	Gewicht Weight	Bestell-Nr. Order No.
9 - 11 mm	120 x 130 x 80 mm	0,70 kg	74369
5,5 mm	120 x 130 x 80 mm	0,70 kg	77988

Length Measuring Unit

- for reel mounting



Anfangsbirnen

Durchmesser Diameter	Für Einschiebeband For Continuous Duct Rods	Länge Length	Gewinde Thread	Bestell-Nr. Order No.
10 mm	Ø 5,5 mm	39 mm	M5	52327
18 mm	Ø 9 & 11 mm	55 mm	M12	33892
25 mm	Ø 9 & 11 mm	55 mm	M12	23861

Rod Leaders



Reparatur-Satz

- mit Anfangs- und Verbindungshülse aus Messing
- mit Epoxyd-Kleber

Repair Kit

- screw and joint socket made of brass
- with epoxy glue

Für Banddurchmesser For Rod Diameter	Gewicht Weight	Bestell-Nr. Order No.
5,5 mm	0,10 kg	51467
9,0 mm	0,16 kg	23688
11,0 mm	0,19 kg	23689



Kupplungsstück mit Wirbel

Swivelled Coupling

Durchmesser Diameter	Länge Length	Gewicht Weight	Gewinde Thread	Bestell-Nr. Order No.
32 mm	105 mm	0,3 kg	M12	01047



Fanggerät

- für das Verbinden zweier Einschiebänder im Leerrohr

Marrying-Set

- for coupling of two rods in empty duct

Durchmesser Diameter	Länge Length	Gewicht Weight	Gewinde Thread	Bestell-Nr. Order No.
23 mm	80 mm	0,16 kg	M12	29332
34 mm	80 mm	0,26 kg	M12	32736
42 mm	120 mm	0,14 kg	M12	30799
80 mm	280 mm	0,94 kg	M12	29259





Kabeleinziehstrümpfe

- unter Zugbelastung selbst festziehend
- mit Schlaufe, Kausche und Pressklemme
- handgeflochten
- aus verzinkter Stahllitze

Cable Pulling-Grips

- self-tightening under tension
- with loop, thimble and clamp
- hand braided
- made of galvanized stranded wire

Für Kabeldurchmesser For Cable Diameter	max. Zugkraft* max. Pull*	Geflechtlänge Length	Gewicht Weight	Bestell-Nr. Order No.
6 - 10 mm	2,2 kN	600 mm	0,06 kg	01579
10 - 15 mm	3,4 kN	600 mm	0,08 kg	01580
15 - 20 mm	6,8 kN	600 mm	0,14 kg	01584
20 - 25 mm	6,8 kN	600 mm	0,14 kg	01585
25 - 30 mm	8,1 kN	1000 mm	0,24 kg	01586
30 - 40 mm	11,7 kN	1000 mm	0,35 kg	01589
40 - 50 mm	16,0 kN	1000 mm	0,48 kg	01591
50 - 60 mm	16,0 kN	1000 mm	0,48 kg	01593
60 - 70 mm	21,3 kN	1000 mm	0,70 kg	01595
70 - 90 mm	27,9 kN	1000 mm	0,90 kg	01597
90 - 110 mm	34,9 kN	1500 mm	1,50 kg	01603
110 - 130 mm	34,9 kN	1500 mm	1,54 kg	50956
130 - 160 mm	42,7 kN	1500 mm	1,86 kg	75139
160 - 190 mm	49,8 kN	1500 mm	2,28 kg	73592
190 - 220 mm	49,8 kN	1500 mm	2,49 kg	77491



Kabeleinziehstrümpfe für Glasfaserkabel-Verlegung

- aus rostfreiem Edelstahldraht
- farblich gekennzeichnet

Cable Pulling Grips for Fiber Optic Cables

- made of stainless steel wire
- with colour coding

Für Kabeldurchmesser For Cable Diameter	max. Zugkraft* max. Pull*	Geflechtlänge Length	Gewicht Weight	Bestell-Nr. Order No.
6 - 12 mm 	1,5 kN	600 mm	0,04 kg	40883
12 - 19 mm 	2,2 kN	600 mm	0,06 kg	40884
19 - 25 mm 	3,4 kN	600 mm	0,12 kg	40885
25 - 33 mm 	5,8 kN	600 mm	0,16 kg	52468



Kabelmontagestrümpfe

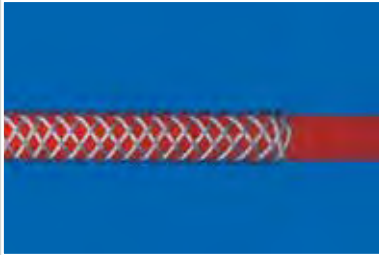
- für die Montage und Zugentlastung
- mit einer ① oder ② zwei Schlaufen einschließlich Kauschen

Cable Mounting-Grips

- for installation and tension relief
- with one ① or two ② loops including thimbles

Für Kabeldurchmesser For Cable Diameter	max. Zugkraft* max. Pull*	Geflechtlänge Length	Gewicht Weight	Bestell-Nr. ① Order No.	Bestell-Nr. ② Order No.
10 - 15 mm	3,4 kN	600 mm	0,10 kg	01925	01936
15 - 20 mm	6,8 kN	600 mm	0,18 kg	01926	01937
20 - 25 mm	6,8 kN	600 mm	0,20 kg	01927	01938
25 - 30 mm	8,1 kN	600 mm	0,22 kg	01928	01939
30 - 40 mm	11,7 kN	600 mm	0,31 kg	01930	01941
40 - 50 mm	16,0 kN	600 mm	0,44 kg	01932	01943
50 - 60 mm	16,0 kN	600 mm	0,50 kg	01933	01944
60 - 70 mm	21,3 kN	600 mm	0,55 kg	01935	01946

* bei dreifacher Sicherheit | *at three-fold safety



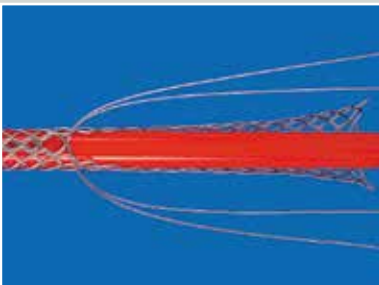
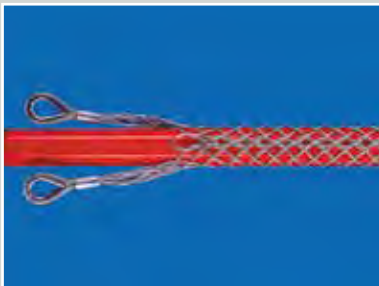
Kabelnachziehstrümpfe

- geschlossen
- mit 2 Schlaufen und Kauschen

Für Kabeldurchmesser For Cable Diameter	max. Zugkraft* max. Pull*	Geflechtlänge Length	Gewicht Weight	Bestell-Nr. Order No.
6 - 10 mm	2,2 kN	600 mm	0,07 kg	01669
10 - 15 mm	3,4 kN	600 mm	0,09 kg	01670
15 - 20 mm	6,8 kN	600 mm	0,14 kg	01674
20 - 25 mm	6,8 kN	600 mm	0,18 kg	01676
25 - 30 mm	8,1 kN	1000 mm	0,30 kg	01677
30 - 40 mm	11,7 kN	1000 mm	0,43 kg	01680
40 - 50 mm	16,0 kN	1000 mm	0,50 kg	01682
50 - 60 mm	16,0 kN	1000 mm	0,61 kg	01684
60 - 70 mm	21,3 kN	1000 mm	0,83 kg	01686
70 - 90 mm	27,9 kN	1000 mm	1,10 kg	01688
90 - 110 mm	34,9 kN	1500 mm	1,20 kg	01692

Cable Pulling-Grips

- closed
- with 2 loops and thimbles



Kabelnachziehstrümpfe

- offen, zum Anlegen an beliebiger Stelle des Kabels
- mit Bindelitzen
- mit 2 Schlaufen und Kauschen

Für Kabeldurchmesser For Cable Diameter	max. Zugkraft* max. Pull*	Geflechtlänge Length	Gewicht Weight	Bestell-Nr. Order No.
6 - 10 mm	2,2 kN	600 mm	0,11 kg	01850
10 - 15 mm	3,4 kN	600 mm	0,19 kg	01851
15 - 20 mm	6,8 kN	600 mm	0,29 kg	01855
20 - 25 mm	6,8 kN	600 mm	0,30 kg	01856
25 - 30 mm	8,1 kN	1000 mm	0,36 kg	01857
30 - 40 mm	11,7 kN	1000 mm	0,52 kg	01860
40 - 50 mm	16,0 kN	1000 mm	0,72 kg	01862
50 - 60 mm	16,0 kN	1000 mm	0,98 kg	01864
60 - 70 mm	21,3 kN	1000 mm	1,10 kg	01866
70 - 90 mm	27,9 kN	1000 mm	1,33 kg	01868
90 - 110 mm	34,9 kN	1500 mm	1,45 kg	01872

Cable Pulling-Grips

- open, for fixing at any desired point of the cable
- with binding strands
- with 2 loops and thimbles



Kabeleinziehschläuche

- zum Verbinden von 2 Kabeln

Für Kabeldurchmesser For Cable Diameter	max. Zugkraft* max. Pull*	Geflechtlänge Length	Gewicht Weight	Bestell-Nr. Order No.
6 - 10 mm	2,2 kN	1000 mm	0,08 kg	01875
10 - 15 mm	3,4 kN	1500 mm	0,13 kg	01876
15 - 20 mm	6,8 kN	1500 mm	0,27 kg	01880
20 - 25 mm	6,8 kN	2000 mm	0,35 kg	01881
25 - 30 mm	8,1 kN	2000 mm	0,50 kg	01882
30 - 40 mm	11,7 kN	2000 mm	0,64 kg	01885
40 - 50 mm	16,0 kN	2000 mm	0,81 kg	01887
50 - 60 mm	16,0 kN	2500 mm	1,00 kg	01889
60 - 70 mm	21,3 kN	2500 mm	1,38 kg	01891
70 - 90 mm	27,9 kN	2500 mm	1,77 kg	01893
90 - 110 mm	34,9 kN	2500 mm	1,81 kg	01897

Cable Connecting-Grips

- for connecting 2 cables

* bei dreifacher Sicherheit | *at three-fold safety



Kabeleinziehstrümpfe für 3 Energie-Einleiterkabel

- für die gleichzeitige Verlegung von 3 Einleiterkabeln

Cable Pulling Grips for 3 Single-Core Power-Cables

- for laying 3 single-core power-cables simultaneously

Für Kabeldurchmesser For Cable Diameter	max. Zugkraft* max. Pull*	Geflechtlänge Length	Gewicht Weight	Bestell-Nr. Order No.
3 x 25 - 30 mm	8,1 kN	1000 mm	1,00 kg	75292
3 x 30 - 40 mm	11,7 kN	1250 mm	1,20 kg	49565
3 x 40 - 50 mm	16,0 kN	1250 mm	1,60 kg	49564
3 x 50 - 60 mm	16,0 kN	1500 mm	1,80 kg	72683
3 x 60 - 70 mm	21,3 kN	1500 mm	2,00 kg	76611



Kabeleinziehstrümpfe für Freileitungsmontage

- 3-fach abgestuftes Strumpfgeflecht
- stärkere Litzen für hohe Zugkräfte
- mit gepresster Schlaufe für sicheren Lauf auf Treibscheiben, Spillköpfen und Achterbremsen

Cable Pulling Grips for Over-Head-Line Construction

- 3-step graded wire-net
- made of stronger wires for high pulling forces
- with pressed loops for safe use on driving pulleys, capstan heads and over-head-line pulling brakes

Für Kabeldurchmesser For Cable Diameter	max. Zugkraft* max. Pull*	Geflechtlänge Length	Gewicht Weight	Bestell-Nr. Order No.
6 - 11 mm	8,0 kN	770 mm	0,20 kg	69237
11 - 16 mm	12,0 kN	900 mm	0,40 kg	69238
16 - 21 mm	22,0 kN	1180 mm	0,80 kg	69239
21 - 27 mm	31,0 kN	1550 mm	1,40 kg	69240
27 - 38 mm	40,0 kN	1650 mm	1,70 kg	69241
38 - 45 mm	42,0 kN	1850 mm	1,80 kg	69242
45 - 55 mm	46,0 kN	2400 mm	2,90 kg	69243

* bei dreifacher Sicherheit | *at three-fold safety



Seilwirbel

- zum Verbinden von Windenseil und Kabel, verhindert das Beschädigen durch Drehkräfte
- erst bei größeren Drehkräften dreht sich das Gleitlager
- aus rostfreiem Edelstahl

Rope-Swivel

- connects winch-rope and cable, prevents cable or winch-rope from damage by torsion
- only under increasing operating torques the swivel begins to slide
- made of stainless steel

Durchmesser Diameter	Länge Length	Schlitzbreite Slit Width	max. Zugkraft max. Pull	Gewicht Weight	Bestell-Nr. Order No.
20 mm	90 mm	7 mm	5,0 kN	0,14 kg	36575
25 mm	130 mm	10 mm	12,5 kN	0,40 kg	49605
30 mm	145 mm	12 mm	20,0 kN	0,60 kg	49606
35 mm	155 mm	12 mm	25,0 kN	0,90 kg	49607
40 mm	180 mm	17 mm	30,0 kN	1,30 kg	49608
50 mm	195 mm	17 mm	40,0 kN	2,30 kg	49609
60 mm	220 mm	23 mm	75,0 kN	3,20 kg	72994



Knickbare Seilwirbel

- 15° um die Längsachse knickbar
- aus Stahl

Crankable Rope-Swivel

- crankable by 15°
- made of steel

Durchmesser Diameter	Länge Length	max. Zugkraft max. Pull	Gewicht Weight	Bestell-Nr. Order No.
20 mm	62 mm	10,0 kN	0,10 kg	77409
32 mm	127 mm	30,0 kN	0,50 kg	77410
45 mm	190 mm	60,0 kN	1,50 kg	77411



Schäkel

- mit Schlitzbolzen
- nach DIN 82101, verzinkt
*hochfest, nicht nach DIN
**rostfreier Stahl

Shackles

- with slotted bolt
- according to DIN 82101, galvanized
*high-strength, not according to DIN
**stainless steel

Bolzendurchmesser Bolt Diameter	max. Zugkraft max. Pull	Lichte Weite Clear Width	Bestell-Nr. Order No.
5 mm**/**	5,0 kN	10 mm	37056
8 mm*	5,0 kN	13 mm	27727
12 mm*	10,0 kN	16 mm	29780
19 mm*	32,0 kN	27 mm	27729
10 mm	4,0 kN	14 mm	01965
12 mm	6,0 kN	17 mm	01966
16 mm	10,0 kN	21 mm	01967
20 mm	16,0 kN	27 mm	01968
22 mm	20,0 kN	30 mm	01969
25 mm	65,0 kN	37 mm	39970



Schäkel

- mit Augbolzen
- nach DIN 82101, verzinkt

Shackles

- with eye bolt
- according to DIN 82101, galvanized

Bolzendurchmesser Bolt Diameter	max. Zugkraft max. Pull	Lichte Weite Clear Width	Bestell-Nr. Order No.
5 mm	5,0 kN	10 mm	37041
10 mm	4,0 kN	14 mm	01960
12 mm	6,0 kN	17 mm	01961
16 mm	10,0 kN	21 mm	01962
20 mm	16,0 kN	27 mm	01963
22 mm	20,0 kN	30 mm	01964



Trommelheber

- **mechanische** oder **hydraulische** Betätigung
- für das Freiheben von Kabel- oder Seiltrommeln
- hohe Standfestigkeit
- mit verchromter Kolbenstange
- geringer Hubweg durch höhenverstellbare Lagerschalen
- fahrbar (außer Typ 20)

Drum Jacks

- **mechanical** or **hydraulic** operation
- used for lifting cable or rope drums for free rotation
- high stability
- with chromium plated piston rod
- only short stroke necessary due to height-adjustable carrier shells
- mobile (except type 20)



① Hydraulische Trommelheber | Hydraulic Drum Jacks

Typ Type	Nutzlast/Pair Payload/Pair	Für Trommeldurchmesser For Drum Diameter	Rasten Notches	L x B x H L x W x H	Gewicht Weight	Bestell-Nr. Order No.
20	4000 kg	900 - 1600 mm	4	500 x 200 x 800 mm	21 kg	77146
30	6000 kg	900 - 2100 mm	7	500 x 460 x 1120 mm	46 kg	01151
50	10000 kg	900 - 3200 mm	13	750 x 460 x 1700 mm	69 kg	01152

② Mechanische Trommelheber | Mechanical Drum Jacks

Typ Type	Nutzlast/Pair Payload/Pair	Für Trommeldurchmesser For Drum Diameter	Rasten Notches	L x B x H L x W x H	Gewicht Weight	Bestell-Nr. Order No.
30	6000 kg	900 - 2100 mm	7	500 x 460 x 1120 mm	64 kg	22531
50	10000 kg	900 - 3200 mm	13	500 x 460 x 1700 mm	93 kg	22532





Mobiles Abtrommelgerät T 50 **Mobile Uncoiling Device T 50**

- inkl. Hydraulikpumpe mit Pedal
 - geringer Hubweg
 - rollbar und zerlegbar für den Transport
 - mit Trommelachse \varnothing 76 mm und einstellbarer Trommelbremse
- hydraulic drum jack with foot pedal
 - small length of stroke only
 - rollable and dismantlable for easy transport
 - equipped with drum axle \varnothing 76 mm and adjustable drum brake

Traglast Payload	Trommeldurchmesser Drum Diameter	Trommelbreite Drum Width	T x B x H D x W x H	Gewicht Weight	Bestell-Nr. Order No.
10000 kg	900 - 2800 mm	max. 1700 mm	1600 x 2500 x 1700 mm	267 kg	61252



Trommelbock **Drum Trestle**

- inklusive Trommelachse mit zwei Schellen
- Drum axle with two clamps are included

Traglast Payload	Trommelbreite x \varnothing Drum Width x Diameter	Trommelachse- \varnothing Drum Axle Diam.	L x B x H L x W x H	Gewicht Weight	Bestell-Nr. Order No.
5000 kg	max. 1600 x 2550 mm	76	2150 x 1700 x 1780 mm	413 kg	72667



Trommelheber 200 **Drum Jack 200**

- hydraulische Betätigung
 - Nutzlast 40 t
 - hohe Standfestigkeit
 - mit verchromter Kolbenstange
 - geringer Hubweg durch höhenverstellbares Heberohr
 - verzinkt
- hydraulic operation
 - payload 40 t
 - high stability
 - with chrome plated piston rod
 - only short stroke necessary due to height adjustable support tube
 - galvanized

Typ Type	Nutzlast/Pair Payload/Pair	Für Trommeldurchmesser For Drum Diameter	L x B x H L x W x H	Gewicht Weight	Bestell-Nr. Order No.
200	40 t	3400 - 4500 mm	1500 x 540 x 1700 mm	157 kg	73914



Trommelachse **Drum Axle**

- für Trommelheber 200
 - mit Gleitlager
- for drum jack 200
 - drum axle with slide bearing

Länge Length	Durchmesser Diameter	Gewicht mit Schellen Weight incl. Clamps	Bestell-Nr. Order No.
2900 mm	139 mm	192 kg	73930



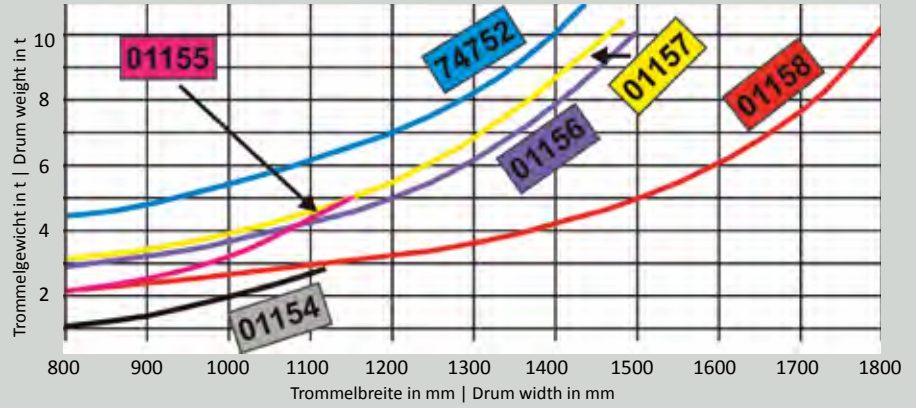
Trommelachse aus Stahl

- inkl. 2 Trommelachsschellen

Steel Drum Axle

- incl. 2 drum axle clamps

Länge Length	Durchmesser Diameter	Stahlrohr Steel Tube	Gewicht mit Schellen Weight incl. Clamps	Bestell-Nr. Order No.
1500 mm	60 mm	Vollmaterial solid	35 kg	01155
1850 mm	75 mm	Vollmaterial solid	67 kg	01156
1500 mm	51 mm	51 x 10,0 mm	18 kg	01154
1850 mm	76 mm	76 x 14,0 mm	41 kg	01157
2200 mm	76 mm	76 x 14,0 mm	49 kg	01158
2200 mm	95 mm	95 x 17,5 mm	72 kg	74752



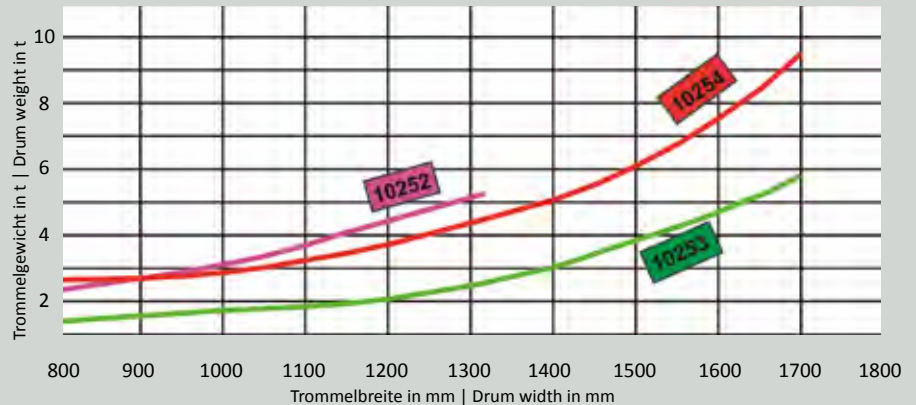
Trommelachse aus Aluminium

- inkl. 2 Trommelachsschellen

Aluminium Drum Axle

- incl. 2 drum axle clamps

Länge Length	Durchmesser Diameter	Gewicht mit Schellen Weight incl. Clamps	Bestell-Nr. Order No.
1850 mm	75 mm	22 kg	10252
2200 mm	75 mm	26 kg	10253
2200 mm	90 mm	42 kg	10254





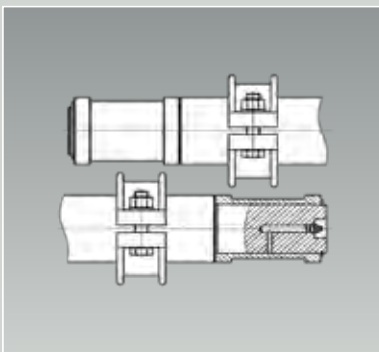
Trommelachse aus Stahl

- mit **Gleitlagerung**
- inkl. 2 Trommelachsschellen

Steel Drum Axle

- equipped with **slide bearings**
- incl. 2 drum axle clamps

Länge Length	Durchmesser Diameter	Stahlrohr Steel Tube	Gewicht mit Schellen Weight incl. Clamps	Bestell-Nr. Order No.
1500 mm	51 mm	51 x 10,0 mm	21 kg	73657
1500 mm	50 mm	Vollmaterial solid	24 kg	72364
1850 mm	76 mm	76 x 14,0 mm	46 kg	61377
2200 mm	76 mm	76 x 14,0 mm	54 kg	61376
2200 mm	95 mm	95 x 17,5 mm	83 kg	73659

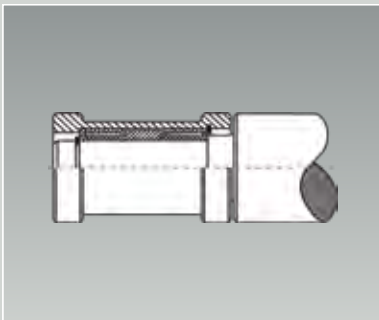


Trommelachse aus Aluminium Aluminium Drum Axle

- mit **Gleitlagerung**
- inkl. 2 Trommelachsschellen

- equipped with **slide bearings**
- incl. 2 drum axle clamps

Länge Length	Durchmesser Diameter	Gewicht mit Schellen Weight incl. Clamps	Bestell-Nr. Order No.
1850 mm	75 mm	27 kg	73649
2200 mm	75 mm	31 kg	73652
2200 mm	90 mm	53 kg	73654



- mit **Wälzlager**
- inkl. 2 Trommelachsschellen

- equipped with **roller bearings**
- incl. 2 drum axle clamps

Länge Length	Durchmesser Diameter	Gewicht mit Schellen Weight incl. Clamps	Bestell-Nr. Order No.
1500 mm	75 mm	23 kg	57961
1850 mm	75 mm	27 kg	73489



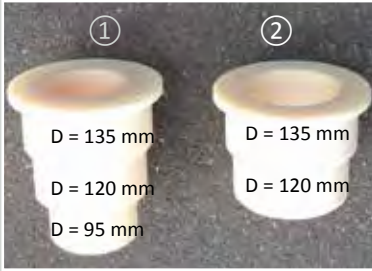
Trommelachsschellen

- aus **Stahlguss**

Drum Axle Clamps

- made of **cast steel**

Typ Type	Für Trommelachsdurchmesser For Drum Axle Diameter	Gewicht Weight	Bestell-Nr. Order No.
①	45 mm	0,8 kg	11691
②	50 - 51 mm	1,2 kg	12046
③	60 mm	1,3 kg	12048
④	75 - 76 mm	2,2 kg	06699
⑤	90 mm	5,0 kg	11949
⑥	95 mm	4,7 kg	12050



Stufenbuchsen

- aus Kunststoff
- zur Anpassung an die Kabeltrommelbohrung

Stepped Bushings

- made of plastic
- to adapt the cable drum bore diameter

Typ Type	Für Trommelachsdurchmesser For Drum Axle Diameter	Länge Length	Gewicht Weight	Bestell-Nr. Order No.
①	75 - 76 mm	175 mm	1,30 kg	23214
②	90 mm	120 mm	0,85 kg	28253



Trommelachsaufhängung

- aus Stahl

Drum Axle Suspension

- made of steel

Traglast / Paar Payload / Pair	Spanndurchmesser Clamping Diameter	Für Trommelachsdurchmesser For Drum Axle Diameter	Gewicht Weight	Bestell-Nr. Order No.
3000 kg	52 mm	60 - 63 mm	4,0 kg	76699
7000 kg	67 mm	75 - 76 mm	5,2 kg	74143
15000 kg	81 mm	89 - 101 mm	9,1 kg	77214
28000 kg	98 mm	108 - 127 mm	25,0 kg	77827



Ladetrasse

- stabiles Tragegerüst mit zwei Hebevorrichtungen und Seilgehängen
- die Ringe der Seilgehänge werden in die Schnellgreiferhaken eingehängt
- keine Beschädigung der Trommelränder durch Verladeseile, da Lasthaken auf die Trommelbreite eingestellt werden

Loading Traverse

- stable support frame and two lifting devices with ropes
- the rings of the steel ropes will be fastened to the quick grip hooks
- the load-bearing hooks are set in position to suit the drum width, so that the cable drum rims are not damaged by the loading-slings

Typ Type	Traglast Payload	Länge Length	Für Trommel-Durchmesser For Drum Diameter	Gewicht Weight	Bestell-Nr. Order No.
60	6000 kg	1900 mm	< 3000 mm	100 kg	29149
80	8000 kg	1984 mm	< 3000 mm	115 kg	29495
30	3000 kg	1200 - 2000 mm	1200 - 1800 mm	35 kg	77921



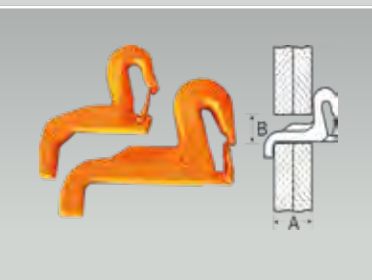
Verladeseile

- aus verzinktem Stahldraht

Loading Slings

- made of galvanized steel wire

Typ Type	Traglast Payload	Länge Length	Bestell-Nr. Order No.
60/2,0	6000 kg	2000 mm	01378
100/2,0	10000 kg	2000 mm	01379
100/2,5	10000 kg	2500 mm	01380



Schnellgreiferhaken

- sichere und schnelle Montage durch einfaches Einlegen
- mit zuverlässiger Seilsicherung

Quick-Grip Hooks

- easy insertion enables secure and quick mounting
- reliable safety lock for steel-rope

Typ Type	Traglast / Paar Payload / Pair	Flanschbreite A Flange Width A	Bohrungsdurchm. B Drum Axle Hole Diam. B	L x B x H L x W x H	Gewicht Weight	Bestell-Nr. Order No.
60	6000 kg	max. 130 mm	70 - 100 mm	250 x 310 x 40 mm	5,7 kg	40095
80	8000 kg	max. 200 mm	120 - 140 mm	380 x 310 x 55 mm	13,0 kg	40096



①

Abroller für Kabeltrommeln

- ohne ① und mit ② Verbindungsrohr
- eine Anpassung an den Trommel- ϕ durch Umlegen der hinteren Rollen
- stabile Aluminiumrollen mit Kugellager für 55 mm Trommelflanschbreite
- auch mit Bremsvorrichtung (Zubehör ③)

Cable-Drum Take-off Rollers

- without ① and with ② connecting tube
- adaptation to different drum diam. by changing the position of the rear rollers
- stable aluminium rollers with ball bearings for drum flanges of 55 mm width
- braking device (available as accessory)



②



③

Typ Type	Nutzlast / Paar Payload / Pair	Für Trommeldurchmesser For Drum Diameter	L x B x H L x W x H	Gewicht Weight	Bestell-Nr. Order No.
①	1000 kg	300 - 1600 mm	900 x 200 x 170 mm	10,3 kg	13014
②	1000 kg	300 - 1600 mm	900 x 1000 x 170 mm	27,0 kg	36594



Mini-Abroller aus Aluminium

- leicht verstellbare Tragrollen durch Drücken der Federkernachse
- 6 Verstellmöglichkeiten
- die Gummipuffer an den Ecken gewährleisten sicheren Stand
- für den Transport leicht zerlegbar

Aluminium Mini Take-off Rollers

- carrying rollers simple adjustable to 6 different positions
- 6 different positions
- rubber buffers at the corners assure safe positioning
- simple dismantling for transport

Nutzlast / Paar Payload / Pair	Für Trommeldurchmesser For Drum Diameter	L x B x H L x W x H	Gewicht Weight	Bestell-Nr. Order No.
140 kg	max. 1200 mm	530 x 570 x 100 mm	8,3 kg	69353



Trommeltransportgerät 8

- als Transportgerät und Trommelbock in einem
- für Ein-Mann-Bedienung
- rutschfester Kufenschutz für sicheren Beladevorgang auf glatten Böden
- inkl. Trommelachse mit zwei Schellen

Drum Transporting Trolley 8

- transporting equipment and drum stand combined in one
- single-operator handling
- skid-resistant plastic runners provide a safe loading procedure on slippery grounds
- drum axle with two clamps included

Nutzlast Payload	Für Trommeldurchmesser For Drum Diameter	Trommelbreite Drum Width	L x B x H L x W x H	Gewicht Weight	Bestell-Nr. Order No.
800 kg	600 - 1250 mm	max. 930 mm	1560 x 1340 x 800 mm	70 kg	29311



Stationäre Umspulanlage KUS 100

- die Kabelumspulanlage besteht aus Abtrommelbock, Auf-trommelbock, Längenmessgerät und Absperrgitter
- elektro-hydraulischer Antrieb
- mittlere Wickelgeschwindigkeit 0-50 m/min., stufenlos
- hydraulische Heber elektrisch steuerbar (Option)
- einstellbare Bremse gegen nachlaufende Kabeltrommeln
- 2 rollengelagerte Trommelachsen \varnothing 76 mm mit Stufen-buchsen und Achsschellen
- zentrale Steuerung über Fernbedienung (Option)
- erhältlich mit automatischer Abschaltung des Längen-messgerätes (Option)

Stationary Recoiling Unit KUS 100

- the recoiling unit consists of recoiling and coiling stand, length measuring device and protection guards
- electro-hydraulic drive
- average winding speed 0-50 m/min. continuously variable
- hydraulic drum jack electrically controllable (option)
- adjustable drum-brake to prevent cable drums from overrunning
- two drum-axes of diameter 76 mm with roller bearings, equipped with stepped bushings and clamps
- central control by remote-control switch (option)
- length-measuring equipment with automatic stop (option)



Auftrommelbock
Coiling Stand



Abtrommelbock
Recoiling Stand

Traglast Payload	Für Trommeldurchmesser For Drum Diameter	Trommelbreite Drum Width	Mittlere Wickelgeschwindigkeit Average Coiling Speed	L x B x H / pro Bock L x W x H / per Stand	Gewicht Weight	Bestell-Nr. Order No.
10000 kg	600 - 3000 mm	max. 1700 mm	50 m/min.	2300 x 2350 x 1950 mm	600 kg	61593

Längenmessgerät

drei unterschiedliche Messverfahren wählbar:

- ① Länge
 - ② Längenvorwahl mit Abschaltung
 - ③ Längenvorwahl mit Abschaltung und akustischem Signal
- ausrüstbar mit Führungsrollen (Option)
 - Schutzhaube Bestell-Nr.: **21340** (Option)

Length-Measuring Equipment

three different measuring procedures are available:

- ① Length
 - ② Length pre-select with automatic stop
 - ③ Length pre-select with automatic stop and acoustic signal
- equippable with guiding rollers (option)
 - protective cover Order No.: **21340** (option)

Typ Type	Kabeldurchmesser Cable Diameter	Messtoleranz Measurement Tolerance	T x B x H D x W x H	Gewicht Weight	Bestell-Nr. Order No.
①	10 - 100 mm	±0,5 %	1175 x 840 x 1160 mm	110 kg	01999
②	10 - 100 mm	±0,5 %	1175 x 840 x 1160 mm	110 kg	02000
③	10 - 100 mm	±0,5 %	1175 x 840 x 1160 mm	110 kg	11009





**Hand-Längenmessgerät
H 11 und H 12**

- das Rollenzählwerk ist mit laufender Anzeige des Messergebnisses
- das Gehäuse und der Druckbügel ist aus Aluminium
- gerändeltes Messrad aus Stahl für **isolierte Kabel**
- in Version „S“ mit Messrad aus gehärtetem Stahl für **Stahldrahtseile**
- nicht eichbar

**Hand-held Length Measuring
Device H 11 and H 12**

- roller counter with continuous indication of the measuring result
- housing and pressure-strap made of aluminium
- knurled measuring wheel made of steel for **insulated cables**
- version „S“ with measuring wheel made of tempered steel for **steel wire ropes**
- cannot be officially calibrated

Typ Type	Kabeldurchmesser Cable Diameter	Messbereich Measuring Range	Genauigkeit Accuracy	T x B x H D x W x H	Gewicht Weight	Bestell-Nr. Order No.
H 11	3 - 21 mm	0 - 999,99 m	±0,8 %	300 x 150 x 70 mm	1,3 kg	10349
H 11 S	3 - 12 mm	0 - 999,99 m	±0,8 %	300 x 150 x 70 mm	1,4 kg	10351
H 12	3 - 50 mm	0 - 999,99 m	±0,8 %	300 x 210 x 70 mm	1,9 kg	10350
H 12 S	3 - 22 mm	0 - 999,99 m	±0,8 %	300 x 210 x 70 mm	2,0 kg	10352

**Messwerke
LM 20, LM 40 und LM 60**

- stationärer Einsatz in Verbindung mit Umtrommelmaschinen
- die Führungsrollen schützen das Messgut, wenn es von der Trommel abgezogen wird
- der Messmechanismus ist im Geräteinnern
- das Messgut kann mit einer Geschwindigkeit von max. 70 m/min. durch das Gerät gezogen werden
- eine Andruckrolle sorgt für den entsprechend genauen Messvorgang
- in Version „S“ mit Messrad aus gehärtetem Stahl für Stahldrahtseil
- optional auch mit elektronischem Zähler erhältlich

**Measuring Devices
LM 20, LM 40 and LM 60**

- stationery operation in connection with recoiling machines
- guide rollers protect the cable or wire during uncoiling
- measuring mechanism is fixed safely inside of the measuring device
- the cable or wire can be recoiled with a max. speed of 70 m/min.
- a pressure roller provides exact measuring
- version „S“ with measuring wheel made of tempered steel for steel wire ropes
- also with an electronical counter available



LM 20



LM 40

Typ Type	Für Kabeldurchmesser For Cable Diameter	Seildurchmesser Rope Diameter	Messbereich Measuring Range	Messgeschwindigkeit Measuring Speed	Genauigkeit Accuracy	L x B x H L x W x H	Gewicht Weight	Bestell-Nr. Order No.
LM 20	1 - 20 mm	-	0 - 9999,99 m	70 m/min.	±0,5 %	360 x 280 x 400 mm	16 kg	10339
LM 20 S	1 - 20 mm	1 - 8 mm	0 - 9999,99 m	70 m/min.	±0,5 %	360 x 280 x 400 mm	16 kg	10341
LM 40	3 - 40 mm	-	0 - 9999,99 m	70 m/min.	±0,5 %	550 x 300 x 420 mm	28 kg	10342
LM 40 S	3 - 40 mm	3 - 22 mm	0 - 9999,99 m	70 m/min.	±0,5 %	550 x 300 x 420 mm	28 kg	10343
LM 60	10 - 60 mm	-	0 - 9999,99 m	70 m/min.	±0,5 %	700 x 360 x 600 mm	54 kg	10344
LM 60 S	10 - 60 mm	6 - 32 mm	0 - 9999,99 m	70 m/min.	±0,5 %	700 x 360 x 600 mm	54 kg	10345

Umspulerät DH 16

- mit Wickelkopf, ohne Messwerk
- in Version DH 16 A zusätzlich mit einer Abwickelvorrichtung
- das Längenmessgerät und der Wickelkopf sind gemeinsam auf eine stabile Leimholzplatte montiert
- das Kabel wird durch das Messgerät geführt und kann dann per Hand umgespult werden
- manuell betätigter Wickelkopf mit konischem Wickelkern und 4 Abbindenuten



DH 16 + LM 20

Recoiling-Equipment DH 16

- equipped with winding device, without measuring mechanism
- version DH 16 A is additionally equipped with unwinding device
- length measuring device and winding device are mounted on a laminated wood panel
- the cable is guided through the measuring device and can be recoiled manually
- manually operated winding device equipped with a conical core and 4 serving grooves



DH 16 A + LM 20

Typ Type	Kabeldurchmesser Cable Diameter	Wickelkopfkapazität Capacity of Winding Device	Messbereich Measuring Range	Messgeschwindigkeit Measuring Speed	Genauigkeit Accuracy	L x B x H L x W x H	Gewicht Weight	Bestell-Nr. Order No.
DH 16	1 - 16 mm	20 kg / 30 m	0 - 999,99 m	70 m/min.	±0,2 %	1115 x 325 x 435 mm	23 kg	73138
DH 16 A	1 - 16 mm	20 kg / 30 m	0 - 999,99 m	70 m/min.	±0,2 %	1460 x 500 x 435 mm	32 kg	10354

Umspulmaschine DE 30

- die Universal-Umspulmaschine ist für Kabel mit Durchmessern von 1 - 30 mm
- geeignet für das Wickeln von Ringen oder Bespulen von Kabeltrommeln
- einfache und sichere Handhabung
- kompakte Bauweise
- automatische Spulung (DE 30SF)
- Elektromotor 0,75 kW, 230/400 V, 50 Hz
- fahrbares Untergestell



DE 30 SF

Recoiling-Equipment DE 30

- universal recoiling machine for cables with diameters of 1 - 30 mm
- suitable for coiling and spooling on smaller drums
- simple and secure operation
- compact design
- automatic coiling device (DE 30SF)
- electric motor 0.75 kW, 230/400 V, 50 Hz
- mounted on mobile frame



DE 30 SF

Typ Type	Kabeldurchmesser Cable Diameter	Tragkraft Payload	Wickelgeschwindigkeit Coiling Speed	Trommeldurchm. x B Drum Diam. x W	L x B x H L x W x H	Gewicht Weight	Bestell-Nr. Order No.
DE 30	1 - 30 mm	100 kg	70 m/min.	800 x 400 mm	1680 x 840 x 1200 mm	210 kg	68691
DE 30 SF	1 - 30 mm	100 kg	70 m/min.	800 x 400 mm	1680 x 840 x 1200 mm	220 kg	68692

Umspulanlage TR 147

- als Trommel- und Ringwickelmaschine zum Umspulen von Kabeln
- stufenlos regelbarer elektrischer Wickelantrieb (230 V/1,5 kW)
- mechanisches Zählwerk
- stabile Stahlkonstruktion mit fahrbarem Untergestell
- 2 Hubarme mit handverstellbaren Pinolen
- elektro-hydraulischer Trommelhub (TR 147 FH)
- kugelgelagerter Verlegeschlitten zur Aufnahme des Längenmessgerätes
- inkl Schutzgitter mit Sicherheitsschalter
- mit Vorwählzähler für Motorabschaltung
- elektronisch stufenlos regelbarer Antrieb mit Sanftanlauf und Abbremsung

Recoiling-Equipment TR 147

- cable drum and coiling machine
- continuously variable electric drive (230V/1.5 kW)
- mechanical counter for the cable length
- stable steel construction with mobile frame
- 2 lifting arms with manual adjustable pintles
- electro-hydraulic drum lifting (TR 147 FH)
- with ball bearing sliding carriage for the length measuring equipment
- protection grid with safety switch
- pre-selection counter for motor shut-down
- electronic continuously variable drum drive and automatic drum brake

Typ Type	Kabeldurchmesser Cable Diameter	Tragkraft Payload	Wickelgeschwindigkeit Coiling Speed	Trommeldurchm. x B Drum diam. x W	L x B x H L x W x H	Gewicht Weight	Bestell-Nr. Order No.
TR 147 F	10 - 40 mm	max. 1500 kg	5 - 80 rpm	600 - 1400 x 350 - 850 mm	2400 x 1600 x 1900 mm	700 kg	78247
TR 147 FH	10 - 40 mm	max.1500 kg	15 - 80 rpm	600 - 1400 x 350 - 850 mm	2700 x 2000 x 1900 mm	700 kg	78248



TR 147 FH

Hydraulische Kabelschere KS 150

- schneidet Kabel mit und ohne Bandarmierung
- die Messer sind aus hochwertigem vergüteten Sphäroguß
- optimales Arbeiten durch geringes Gewicht
- präzise Steuerung per Daumendruck in jeder Arbeitslage
- für den Einsatz unter beengten Platzverhältnissen geeignet

Kabelschneide-Set, bestehend aus:

- Kabelschere Typ KS 150 mit Haltegriff und Steuerverlängerung
- Hydraulikaggregat
- 5 m lange Hochdruckschläuche
- Transportwagen



Hydraulic Cable Shears KS 150

- for cutting cables, with or without armoring
- cutting blades made of high quality spherulitic graphite iron
- optimal operation due to low weight
- precise thumb control in any working position
- suitable for confined spaces such as manholes

Cable cutting set, consisting of:

- Cable shears type KS 150, equipped with handle and operation extension
- Power Pack
- High pressure hoses, each 5 m long
- Transport cart



Öffnungsweite Opening width	Schneidkraft Cutting Force	Antrieb Drive	Motorleistung Engine Power	Arbeitsdruck Working Pressure	L x B x H L x W x H	Gewicht Weight	Bestell-Nr. Order No.
150 mm	305 kN	Vergasermotor Petrol engine	2,6 kW	500 bar	470 x 770 x 1020 mm	72,7 kg	77616
150 mm	305 kN	Elektromotor Electric motor	1,5 kW, 230 V, 50 Hz	500 bar	470 x 770 x 1020 mm	68,0 kg	77486

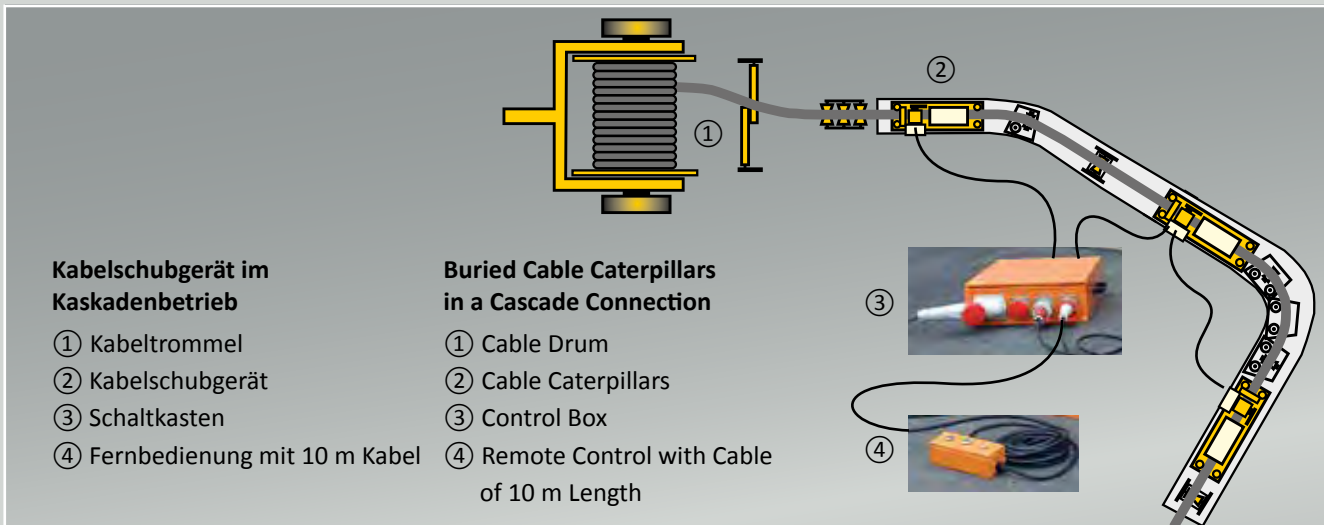


Kabelschubgeräte

- Für die Schub- und Zugkraftunterstützung bei der Verlegung von schweren Kabeln
- Als Kaskade mit Ein-Mann-Bedienung in Reihe geschaltet (EKR) oder für den Einzeleinsatz geeignet
- Optimale und schonende Kraftübertragung auf das Kabel
- Für den Einsatz in schmalen Gräben
- Einfache Bedienung
- Bei Reihenschaltung werden keine Kabelziehwinden benötigt
- Transportketten mit Stollen aus verschleißfestem Kunststoff
- Elektro- (EKR), Vergaser- (VKR) oder mit Hydraulikmotor (HKR)

Buried Cable Caterpillars

- Providing supplementary pulling and pushing force when laying heavy cables
- Usable in a cascade connection with one-man operation (EKR) or as stand-alone unit
- Optimum and gentle transmission of power to the cable
- Suitable for narrow trenches
- Simple operation
- No cabling winches necessary in cascade connection
- Transport chains are equipped with studs made of wear-resistant plastic
- Equipped with electric motor (EKR), carburettor engine (VKR) or hydraulic motor (HKR)

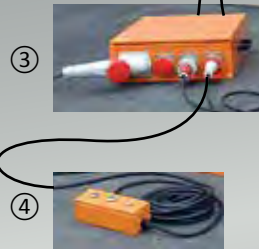


Kabelschubgerät im Kaskadenbetrieb

- ① Kabeltrommel
- ② Kabelschubgerät
- ③ Schaltkasten
- ④ Fernbedienung mit 10 m Kabel

Buried Cable Caterpillars in a Cascade Connection

- ① Cable Drum
- ② Cable Caterpillars
- ③ Control Box
- ④ Remote Control with Cable of 10 m Length



**Kabelschubgerät
EKR 350 und EKR 700**

- elektrischer Antrieb
- mit Längenmessgerät (Option)
- mit Elektro-Umschalter für beide Schubrichtungen (Option)
- mit integrierter Scheibenbremse (Option)
- mit Reihenschaltung (Option)
- mit Not-Aus-Schalter (Option)



**Buried Cable Caterpillar
EKR 350 and EKR 700**

- electric drive
- length measuring device (option)
- electric switch for reversing direction of push (option)
- integrated disc brake (option)
- cascade operation (option)
- emergency shut-off (option)

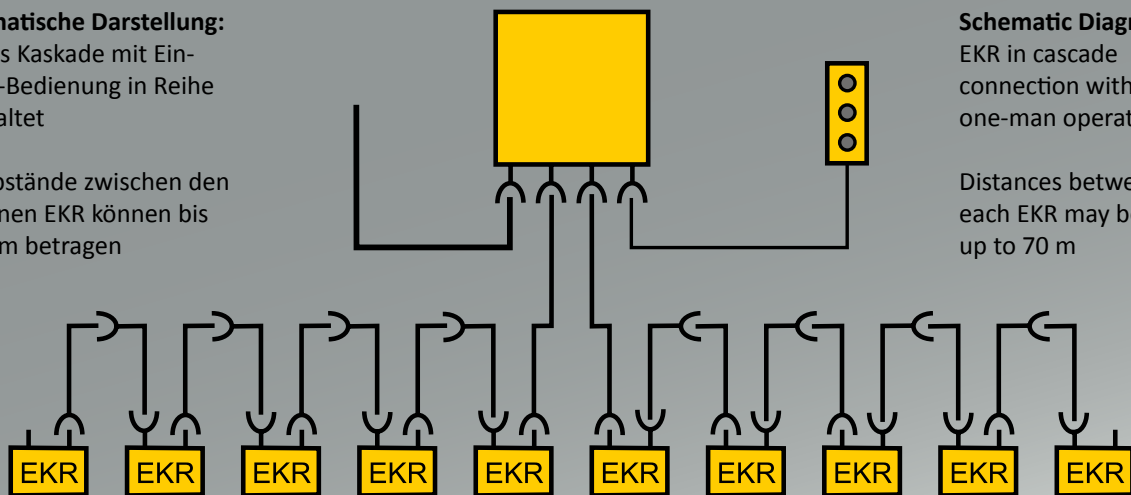


Typ Type	Antrieb Drive	Antriebsleistung Drive Power	Schubkraft Pushing Force	Schubgeschwindigkeit Pushing Speed	Kabeldurchmesser Cable Diameter	L x B x H L x W x H	Gewicht Weight	Bestell-Nr. Order No.
EKR 350	Elektrisch Electric	1,1 kW	ca. 350 daN	0 - 10 m/min.	30 - 150 mm	1100 x 450 x 930 mm	115 kg	16075
EKR 700	Elektrisch Electric	1,5 kW	ca. 700 daN	0 - 10 m/min.	30 - 150 mm	1700 x 550 x 930 mm	185 kg	13449



Schematische Darstellung:
EKR als Kaskade mit Ein-
Mann-Bedienung in Reihe
geschaltet

Die Abstände zwischen den
einzelnen EKR können bis
zu 70 m betragen



Schematic Diagram:
EKR in cascade
connection with
one-man operation

Distances between
each EKR may be
up to 70 m



**Kabelschubgerät
VKR 700**

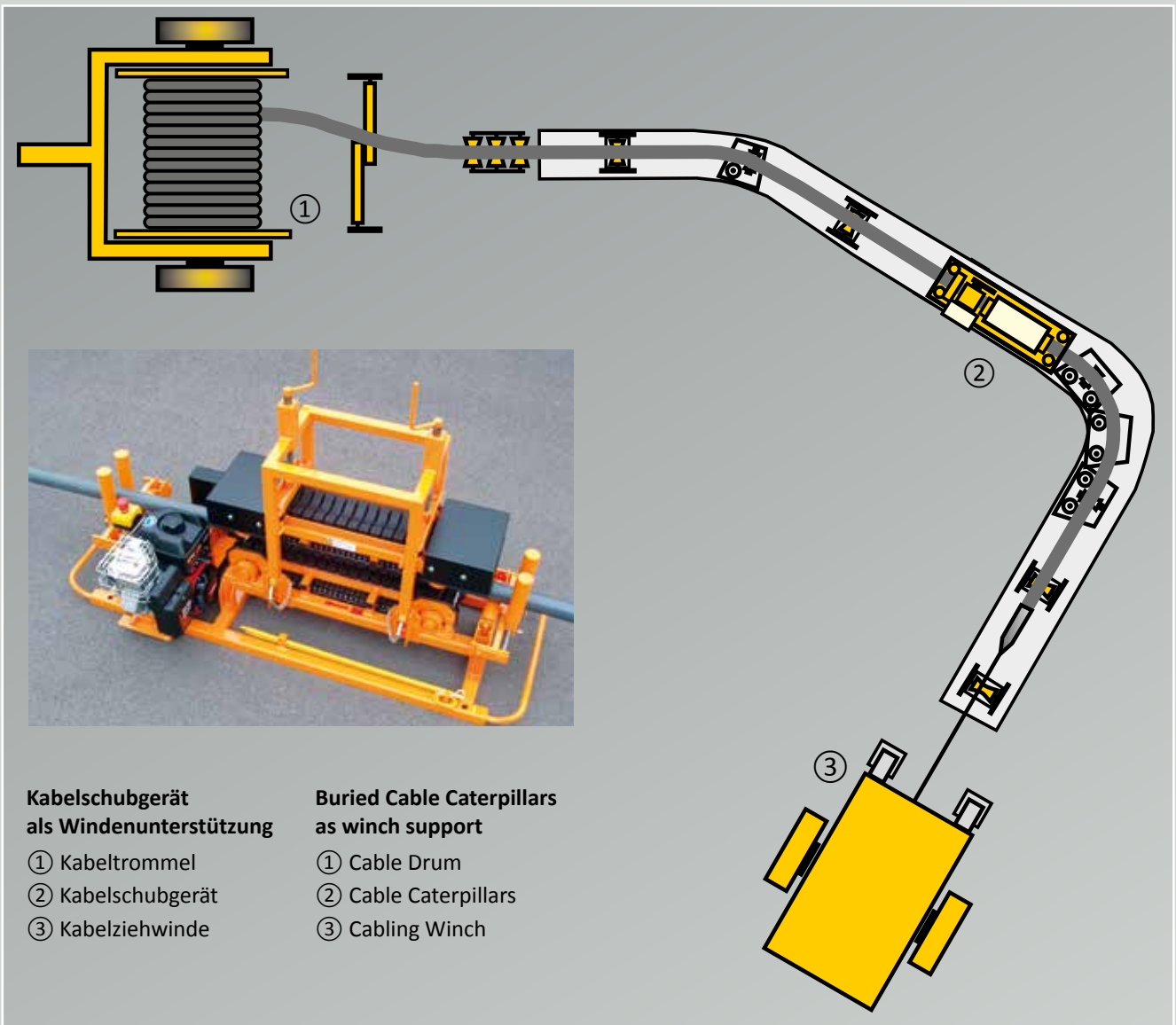
- mit Vergaser- oder Dieselmotor
- mit Längenmessgerät (Option)

**Buried Cable Caterpillar
VKR 700**

- driven by petrol or diesel motor
- length measuring device (option)



Typ Type	Antrieb Drive	Antriebsleistung Drive Power	Schubkraft Pushing Force	Schubgeschwindigkeit Pushing Speed	Kabeldurchmesser Cable Diameter	L x B x H L x W x H	Gewicht Weight	Bestell-Nr. Order No.
VKR 700	Vergasermotor Petrol motor	4,1 kW	ca. 700 daN	0 - 10 m/min.	30 - 150 mm	1700 x 720 x 1040 mm	190 kg	15612



**Kabelschubgerät
als Windenunterstützung**

- ① Kabeltrommel
- ② Kabelschubgerät
- ③ Kabelziehwinde

**Buried Cable Caterpillars
as winch support**

- ① Cable Drum
- ② Cable Caterpillars
- ③ Cabling Winch



**Kabelschubgerät
HKR 400**

- **hydraulischer Antrieb**
- mit Befestigungsösen zum Fixieren des Kabelschubgerätes
- mit Längenmessgerät (Option)

**Buried Cable Caterpillar
HKR 400**

- **hydraulic drive**
- with mounting eyes for fixing the cable caterpillar
- length measuring device (option)



Typ Type	Antrieb Drive	Antriebsleistung Drive Power	Schubkraft Pushing Force	Schubgeschwindigkeit Pushing Speed	Kabeldurchmesser Cable Diameter	L x B x H L x W x H	Gewicht Weight	Bestell-Nr. Order No.
HKR 400	Hydraulisch Hydraulic	-	ca. 400 daN	0 - 55 m/min.	25 - 50 mm	750 x 360 x 530 mm	48 kg	74932

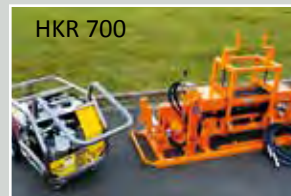


**Kabelschubgerät
HKR 700 und HKR 1000**

- **hydraulischer Antrieb**
- mit Längenmessgerät (Option)

**Buried Cable Caterpillar
HKR 700 und HKR 1000**

- **hydraulic drive**
- length measuring device (option)



Typ Type	Antrieb Drive	Antriebsleistung Drive Power	Schubkraft Pushing Force	Schubgeschwindigkeit Pushing Speed	Kabeldurchmesser Cable Diameter	L x B x H L x W x H	Gewicht Weight	Bestell-Nr. Order No.
HKR 700	Hydraulisch Hydraulic	-	ca. 700 daN	0 - 15 m/min.	30 - 150 mm	1700 x 550 x 1040 mm	170 kg	72723
HKR 1000	Hydraulisch Hydraulic	-	ca. 1000 daN	0 - 20 m/min.	30 - 150 mm	1300 x 550 x 1000 mm	160 kg	75842
Hydraulikaggregat Power Pack		6,6 kW, 140 bar, 20 l/min.				820 x 490 x 610 mm	ca. 81 kg	74662



Schubgerät SSG 300

- **servo-elektrischer Antrieb**
- zum millimetergenauen Positionieren von Kabel oder Schlauchsystemen bei der Reinigung von Kabelkanalrohren oder auch Gas- und Abwasserrohren

Pushing Device SSG 300

- **servo electric drive**
- for the exact positioning of cables or hoses in ducts or sewage systems



Typ Type	Antrieb Drive	Antriebsleistung Drive Power	Schubkraft Pushing Force	Schubgeschwindigkeit Pushing Speed	Kabeldurchmesser Cable Diameter	L x B x H L x W x H	Gewicht Weight	Bestell-Nr. Order No.
SSG 300	Elektrisch Electric	1,1 kW	ca. 300 daN	0 - 19 m/min.	20 - 40 mm	620 x 600 x 490 mm	64 kg	59653

Seileinblastechnik

Das Seil ① wird direkt von der Seil-Speichertrommel ② in das Schutzrohr ③ eingeblasen.

Am Seilanfang befindet sich ein Durchblaskolben ④, der mittels Druckluft von einem Kompressor ⑤ vorgetrieben wird.

Am Rohranfang dichtet ein Kabelkanalrohrstopfen ⑥ mit seitlicher Seilführung das Rohr ab.

Der Spillkopf-Antrieb ⑦ der Seilhaspel ⑧ wird erst für das Zurückziehen eingesetzt.

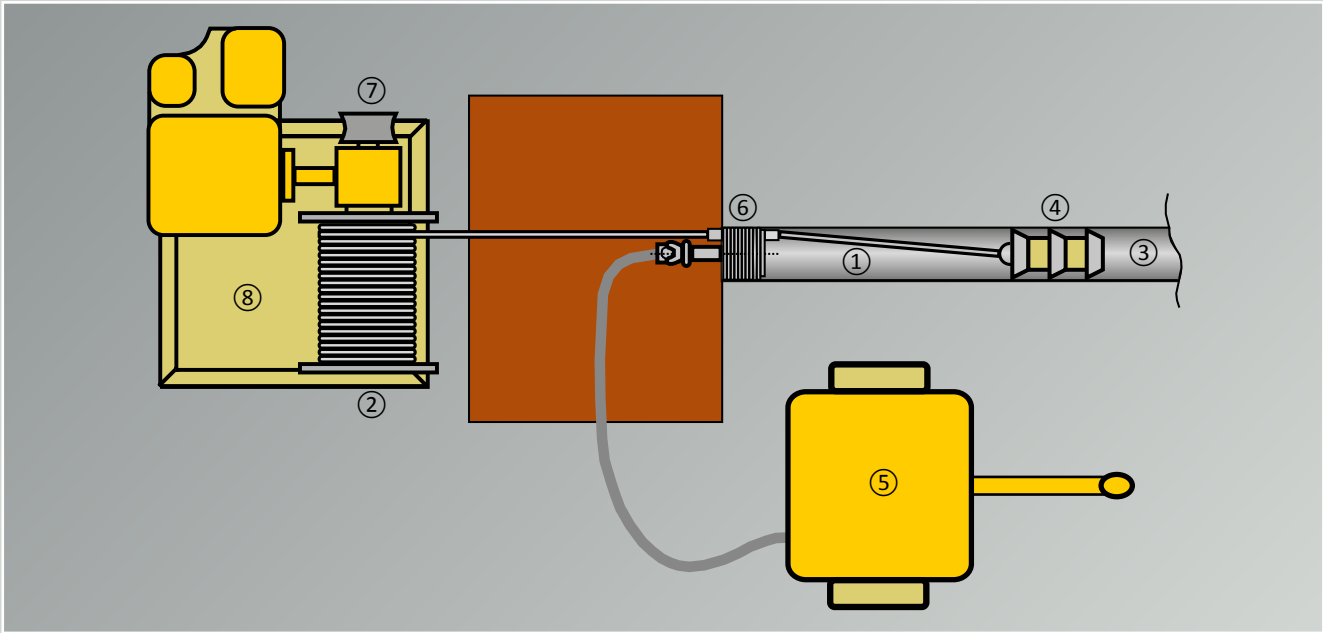
Rope Blowing Technique

The rope ① will be blown-in directly from the storage drum ② into the duct ③.

A blowing-in piston ④ at the beginning of the rope will be forced through the pipe by compressed air of a compressor ⑤.

The pipe is sealed by a sealing plug ⑥ with rope-slit.

The capstan drive ⑦ of the rope reel ⑧ will be used for pulling the rope back to the starter manhole.



Kabelkanalrohrstopfen

- mit geteilter Seilführungshülse für das seitliche Einlegen des Seils
- für unterschiedliche Seil- und Rohrdurchmesser
- auch für Seile mit Kausche

Duct-Bore Sealing Plug

- equipped with lateral-slit rope guide for insertion of the rope
- for ropes and ducts of different diameters
- suitable for ropes with thimbles too

Für Rohrinne Durchmesser For Internal Duct diameter	Bestellnummer für Seildurchmesser Order No. for Rope Diameter				
	4 mm	5 mm	5,5 mm	6 mm	7,5 mm
98 - 102 mm	27160	45126	52434	52436	45128
102 - 106 mm	27161	45127	52435	52437	45129



Kabelkanalrohrstopfen

- mit geteilter Seilführungshülse für das seitliche Einlegen des Seils
- für unterschiedliche Seil- und Rohrdurchmesser

Duct-Bore Sealing Plug

- equipped with lateral-slit rope guide for lateral insertion of the rope
- for ropes and ducts of different diameters

Seildurchmesser Rope Diameter	Bestellnummer für Rohrinne Durchmesser Order No. for Internal Duct Diameter					
	50 - 55 mm	61 - 69 mm	76 - 85 mm	113 - 120 mm	118 - 128 mm	146 - 159 mm
4 mm	75035	73338	73324	75141	73325	73711



Kabelkanalrohrstopfen

- mit geteilter Seilführungshülse für das seitliche Einlegen des Seils
- für unterschiedliche Seil- und Rohrdurchmesser
- auch für Seile mit Kausche

Duct-Bore Sealing Plug

- equipped with lateral-slit rope guide for lateral insertion of the rope
- for ropes and ducts of different diameters
- suited for ropes with rope leader

Für Rohrinne Durchmesser For Internal Duct diameter	Bestellnummer für Seildurchmesser Order No. for Rope Diameter				
	4 mm	5 mm	5,5 mm	6 mm	7,5 mm
28 mm	33367	46649	52147	52154	74650
35 mm	33368	46650	52148	52155	75839
40 mm	37006	46651	52149	52156	63880
46 mm	53425	53426	53427	53428	64045



Manschettenkolben

- mit zwei Kunststoff- oder drei Leder-manschetten
- die Manschetten sind auch als Ersatz erhältlich
- weitere Größen auf Anfrage

Sleeve Pistons

- equipped with two plastic- or with three leather sleeves
- sleeves also available for replacement
- other sizes on request

Für Rohrinne Durchmesser For Internal Duct diameter	Manschetten-Material Material of Sleeve	Bestell-Nr. Order No.
28 mm	Kunststoff Plastic	57482
32 mm	Kunststoff Plastic	64627
35 mm	Kunststoff Plastic	57483
40 mm	Kunststoff Plastic	57484
46 - 50 mm	Leder Leather	01252
60 - 65 mm	Leder Leather	01255
70 - 75 mm	Leder Leather	01257
75 - 80 mm	Leder Leather	01258
87 - 94 mm	Leder Leather	01349
94 - 102 mm	Leder Leather	01350
102 - 106 mm	Leder Leather	01351
108 - 115 mm	Leder Leather	01352
143 - 150 mm	Leder Leather	73710
150 - 160 mm	Leder Leather	72490



Schwamm-Durchblaskolben

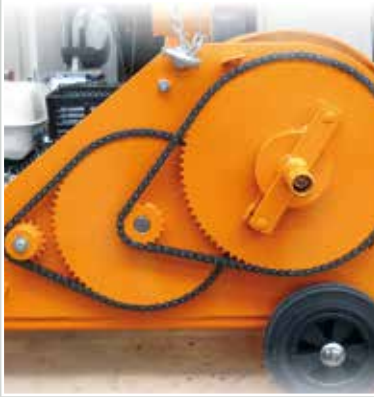
- der mit reichlich Kabelgleitmittel getränkte Schwamm passt sich Rohrovalitäten an

Sponge Piston

- the well lubricated sponge passes easily through oval shaped ducts



Für Rohrinne Durchmesser For Internal Duct diameter	Gewicht Weight	Bestell-Nr. Order No.
35 - 40 mm	0,10 kg	76614
40 - 50 mm	0,20 kg	75695
50 - 60 mm	0,24 kg	76517
60 - 70 mm	0,26 kg	77296
70 - 80 mm	0,28 kg	76374
80 - 90 mm	0,30 kg	77497
90 - 110 mm	0,52 kg	73118
110 - 130 mm	0,55 kg	76336
130 - 150 mm	0,72 kg	75892
150 - 160 mm	0,95 kg	73807
160 - 180 mm	1,35 kg	73809
180 - 200 mm	1,50 kg	77498

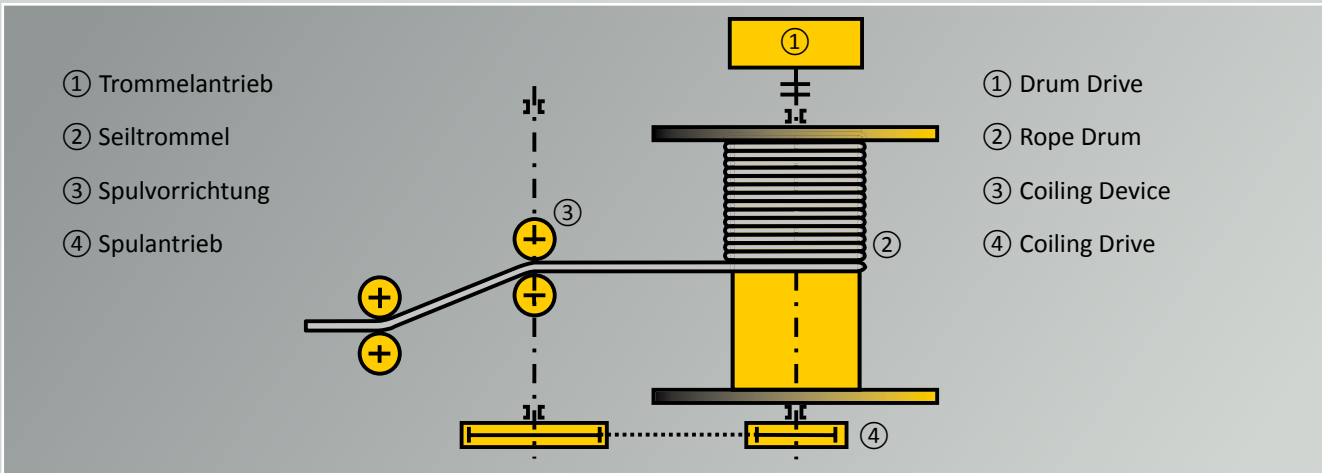


Trommelwinden

Die Zugkraft wird durch die Trommel aufgebracht.
Eine genaue Seilspulung verhindert das Einklemmen des Seils zwischen den einzelnen Seillagen.
Konstruktionsbedingt wird die Zugkraft bei größerer Einziehlänge geringer und die Einziehggeschwindigkeit größer.
Deshalb muss der Ziehvorgang immer nachgeregelt werden.

Drum Winches

The storage drum is pulling the rope.
An exact rope coiling device prevents the rope from getting jammed between the lower rope layers.
Due to the drum winch design the pulling force diminishes when the pulled in cable-length increases while the pulling speed is permanently rising.
Due to these facts the pulling operation parameters have to be readjusted permanently.



Seilhaspel W5A

- für leichte Kabelzieharbeiten **ohne Zugkraftmessung**
- freischaltbare Speichertrommel
- mit Einhebelsteuerung für Geschwindigkeit und Spulung
- mit Vergaser-, Hydraulik- oder Druckluftmotor
- manuelle Seilspulvorrichtung
- abnehmbare Speichertrommel

Rope Reel W5A

- for cable pulling **without tension monitoring**
- free-wheeling storage drum
- single-lever control system for rope speed and coiling
- with petrol engine, hydraulic drive or compressed air motor
- manual rope coiling
- detachable rope storage drum



Motor Drive	Zugkraft Pulling Force	Ziehgeschwindigkeit Pulling Speed	Antriebsleistung Drive Power	Seil-Ø Rope Diam.	Seillänge Rope Length	L x B x H L x W x H	Gewicht ohne Seil Weight without Rope	Bestell-Nr. Order No.
Benzin Petrol	ca. 500 daN ¹⁾ ca. 350 daN ²⁾	max. 40 m/min. ¹⁾ max. 75 m/min. ²⁾	4,8 kW	4 mm 5 mm	max. 1200 m max. 1000 m	1040 x 1000 x 715 mm	130 kg	73400
Druckluft Compressed Air	ca. 500 daN ¹⁾ ca. 350 daN ²⁾	max. 40 m/min. ¹⁾ max. 75 m/min. ²⁾	1,6 - 4,4 m ³ /min. 7 bar	4 mm 5 mm	max. 1200 m max. 1000 m	1060 x 640 x 1060 mm	121 kg	75029
Hydraulisch Hydraulic	ca. 350 daN ¹⁾ ca. 230 daN ²⁾	max. 30 m/min. ¹⁾ max. 50 m/min. ²⁾	4,8 kW 140 bar	4 mm 5 mm	max. 1200 m max. 1000 m	1060 x 700 x 1020 mm	85 kg	76000

1) unterste Seillage | Lower Rope Layer 2) Oberste Seillage | Top Rope Layer

Die Abbildungen zeigen teilweise Sonderausführungen | Figures partially show optional equipment

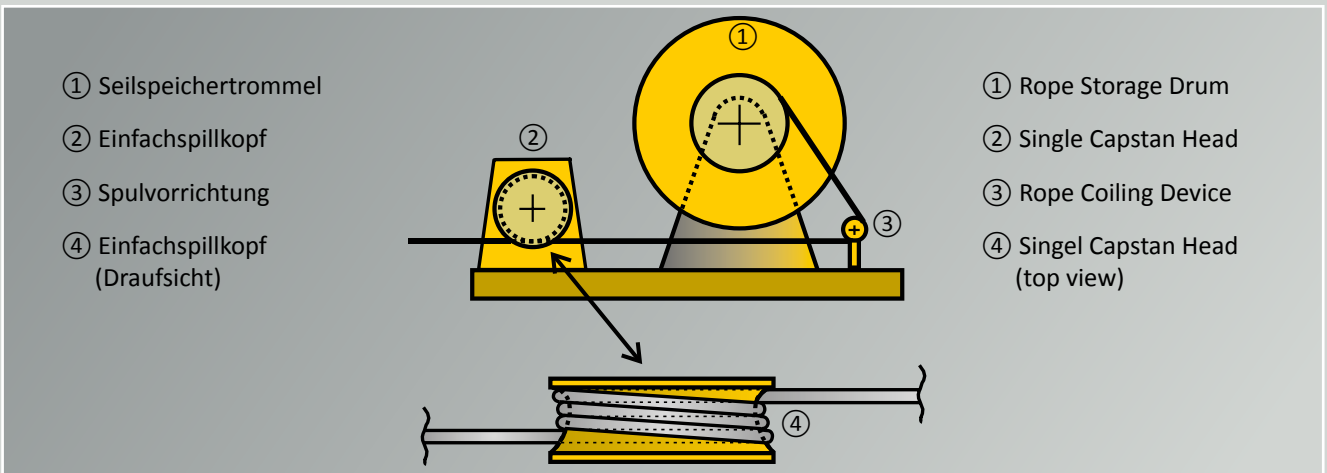


Winden mit Einfachspillkopf

Die Zugkraft wird durch den Spillkopf erzeugt.
Die Speichertrommel erzeugt nur die Seilvorspannung und trommelt das Seil schonend auf.
Eine genaue Seilspulung ist deshalb nicht erforderlich.
Die Zugkraft bleibt konstant, unabhängig von der Seillänge.
Der Zug ist ruck- und schlagfrei.

Winches with Single Capstan Head

The pulling force is generated by the capstan head.
The storage drum generates only a pre-tension on the rope and coils it gently.
Therefore an exact rope coiling device is not necessary.
The force and speed remains constant during the pull.
True and jerk-free pull.



Kabelziehwinde WL 540

- freischaltbare Speichertrommel
- mit Einhebelsteuerung für Geschwindigkeit und Spulung
- automatische Spulung (Option)
- mit Vergaser- oder Dieselmotor
- mit 5, 7 oder 10 kN Zugkraft erhältlich

Cabling winch WL 540

- free-wheeling storage drum
- single-lever control system for rope speed and coiling
- automatic coiling (option)
- with petrol or diesel engine
- available with 5, 7 or 10 kN pulling force



Typ Type	Zugkraft Pulling Force	Ziehgeschwindigkeit Pulling speed	Antriebsleistung Drive Power	Seil-Ø Rope Diam.	Seillänge Rope length	L x B x H L x W x H	Gewicht Weight	Bestell-Nr. Order No.
WL 540	5 kN	0 - 40 m/min.	7,3 kW	5,0 mm	1115 m	900 x 700 x 530 mm	240 kg	47300
auf Grundrahmen	7 kN	0 - 30 m/min.		5,0 mm	1115 m		238 kg	Var. 21
mounted on base frame	10 kN	0 - 20 m/min.		6,5 mm	800 m		230 kg	Var. 36

Die Abbildungen zeigen teilweise Sonderausführungen | Figures partially show optional equipment

**Spillwinde WL 1010
mit 10 kN Zugkraft**

- für die Industrieverkabelung
- **elektromechanischer Antrieb**
- inkl.:
 - Fußschalter
 - Rechts-Linkslauf
 - Bremsmotor
 - Abspannketten
- auch mit Fahrgestell und Seilhaspel (Option)

**Cabling Winch WL 1010
with Pulling Force of 10 kN**

- for cabling in industrial premises
- **electro mechanical drive**
- incl.:
 - foot switch
 - clockwise and counter-clockwise rotation
 - braking motor
 - anchor chains
- mobile frame with rope reel (option)

Typ Type	Motor Engine	Zugkraft Pulling force	Ziehgeschwindigkeit Pulling Speed	Seil-Ø Rope Diam.	Seillänge Rope Length	L x B x H L x W x H	Gewicht Weight	Bestell-Nr. Order No.
WL 1010	400 V, 50 Hz.	10 kN	10 m/min.	14 mm	-	600 x 400 x 280 mm	45 kg	30184
WL 1010	230 V, 50 Hz.	7 kN	10 m/min.	14 mm	-	600 x 400 x 280 mm	45 kg	72514

Fahrgestell Mobile Frame	-	-	-	14 mm	max. 250 m	800 x 600 x 1500 mm	47 kg	30199
-----------------------------	---	---	---	-------	------------	---------------------	-------	--------------

Kunststoffseil Synthetical Rope				14 mm				46517
------------------------------------	--	--	--	-------	--	--	--	--------------



Die Abbildungen zeigen teilweise Sonderausführungen | Figures partially show optional equipment

Kabelziehwinden WL 2014 und WL 2015 mit 20 kN Zugkraft

- mechanischer oder hydraulischer Antrieb
- freischaaltbare Speichertrommel mit Handbremse
- stufenlos regulierbare Einziehggeschwindigkeit
- mit Einhebelsteuerung und Handspulung
- mit Vergaser- oder Dieselmotor
- auch mit Dynamometer sowie Farb-Touchscreen und USB Schnittstelle erhältlich (Option)

Cabling Winches WL 2014 and WL 2015 with Pulling Force of 20 kN

- mechanical or hydraulic drive
- free-wheeling storage drum with hand brake
- continuously adjustable pulling speed
- single-lever control system with manual coiling
- with petrol or diesel engine
- dynamometer with colour touch-screen and USB interface (option)

Typ Type	Antrieb Drive	Zugkraft Pulling Force	Ziehgeschwindigkeit Pulling Speed	Seil-Ø Rope Diam.	Seillänge Rope length	L x B x H L x W x H	Gewicht Weight	Bestell-Nr. Order No.
WL 2014	Mechanisch Mechanical	20 kN	0 - 14 m/min.	7,5 mm	557 m	1900 x 600 x 920 mm	680 kg	41102
WL 2015	Hydraulisch Hydraulic	20 kN	0 - 15 m/min.	7,5 mm	557 m	1900 x 750 x 920 mm	700 kg	57279



Die Abbildungen zeigen teilweise Sonderausführungen | Figures partially show optional equipment

**Kabelziehwinden WL 2025 und WL 3040
mit 20 und 30 kN Zugkraft**

- **hydraulischer Antrieb**
- freischaaltbare Speichertrommel mit Handbremse
- stufenlos regulierbare Einziehgeschwindigkeit
- automatische Spulung
- mit Vergasermotor (Option Dieselmotor)
- auch mit Dynamometer sowie Farb-Touchscreen und USB Schnittstelle erhältlich (Option)
- auch mit Funk-Fernbedienung erhältlich (Option)

**Cabling Winches WL 2025 and WL 3040
with Pulling Force of 20 and 30 kN**

- **hydraulic drive**
- free-wheeling storage drum with hand brake
- continuously adjustable pulling speed
- automatic coiling
- with petrol engine (option diesel engine)
- dynamometer with colour touch-screen and USB interface (option)
- radio remote control (option)

Typ Type	Antrieb Drive	Zugkraft Pulling Force	Ziehgeschwindigkeit Pulling Speed	Seil-Ø Rope Diam.	Seillänge Rope Length	L x B x H L x W x H	Gewicht Weight	Bestell-Nr. Order No.
WL 2025	Hydraulisch Hydraulic	20 kN	0 - 25 m/min.	7,5 mm	557 m	3400 x 1600 x 1900 mm	1100 kg	73345
WL 3040	Hydraulisch Hydraulic	30 kN	9,0 mm	557 m	4250 x 1850 x 1640 mm	1800 kg	75760	



Die Abbildungen zeigen teilweise Sonderausführungen | Figures partially show optional equipment

**Kabelziehwinden WL 4010 und WL 6010
mit 40 und 60 kN Zugkraft**

- **hydraulischer Antrieb**
- freisichtbare Speichertrommel mit Handbremse
- stufenlos regulierbare Einziehggeschwindigkeit
- automatische Spulung
- mit Vergasermotor (Option Dieselmotor)
- auch mit Dynamometer sowie Farb-Touchscreen und USB Schnittstelle erhältlich (Option)
- auch mit Funk-Fernbedienung erhältlich (Option)

**Cabling Winches WL 4010 and WL 6010
with Pulling Force of 40 and 60 kN**

- **hydraulically drive**
- free-wheeling storage drum with hand brake
- continuously adjustable pulling speed
- automatic coiling
- with petrol engine (option diesel engine)
- dynamometer with colour touch-screen and USB interface (option)
- radio remote control (option)

Typ Type	Antrieb Drive	Zugkraft Pulling Force	Ziehgeschwindigkeit Pulling Speed	Seil-Ø Rope Diam.	Seillänge Rope Length	L x B x H L x W x H	Gewicht Weight	Bestell-Nr. Order No.
WL 4010	Hydraulisch Hydraulic	40 kN	0 - 10 m/min.	13 mm	557 m	2500 x 1650 x 850 mm	1100 kg	47332
WL 6010	Hydraulisch Hydraulic	60 kN	0 - 10 m/min.	16 mm	557 m	5000 x 1900 x 1660 mm	2400 kg	48028



Die Abbildungen zeigen teilweise Sonderausführungen | Figures partially show optional equipment

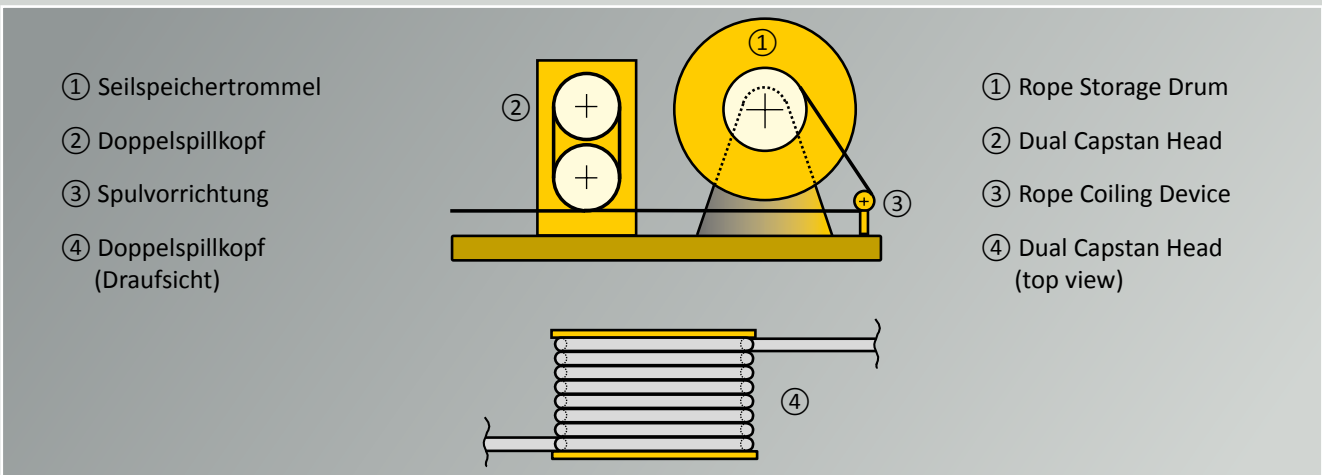


**Kabelziehwinden mit
Doppelspillkopf**

Die Zugkraft wird durch die beiden Spillköpfe erzeugt.
Die Rillen im Spillkopf schonen das Seil.
Die Speichertrommel erzeugt nur die Seilvorspannung und trommelt das Seil schonend auf.
Eine genaue Seilspulung ist deshalb nicht erforderlich.
Die Zugkraft bleibt konstant, unabhängig von der Seillänge.
Der Zug ist ruck- und schlagfrei.

**Cabling Winches with
Dual Capstan Head**

The pulling force is generated by the capstan heads with grooves.
The grooves of the head care for rope-saving treatment.
The storage drum generates only a pre-tension on the rope and coils it gently.
Therefore an exact rope coiling device is not necessary.
The force and speed remains constant during the pull.
True and jerk-free pull.



**Kabelziehwinden E-WS 2030
mit 20 kN Zugkraft**

- **hydraulischer Antrieb**
- stufenlos regulierbare Einziehgeschwindigkeit
- Zugkraft und Seilgeschwindigkeit 2-stufig elektrisch umschaltbar
- mit Einhebelsteuerung und automatischer Spulung
- mit Vergasermotor (Option Dieselmotor)
- auch mit Dynamometer sowie Farb-Touchscreen und USB Schnittstelle erhältlich (Option)
- auch mit Funk-Fernbedienung erhältlich (Option)

**Cabling Winches E-WS 2030
with Pulling Force of 20 kN**

- **hydraulic drive**
- continuously variable pulling speed
- pulling force and rope speed electrically adjustable in two steps
- with single-lever control system and automatic coiling
- with petrol engine (option diesel engine)
- dynamometer with colour touch-screen and USB interface (option)
- radio remote control (option)

Typ Type	Antrieb Drive	Zugkraft Pulling Force	Ziehgeschwindigkeit Pulling Speed	Seil-Ø Rope Diam.	Seillänge Rope Length	L x B x H L x W x H	Gewicht Weight	Bestell-Nr. Order No.
E-WS 2030	Hydraulisch Hydraulic	20 kN / 10 kN	0 - 30 / 0 - 60 m/min.	7,5 mm	557 m 1115 m (Option)	3750 x 1600 x 1480 mm	1250 kg	66004



Die Abbildungen zeigen teilweise Sonderausführungen | Figures partially show optional equipment

Kabelziehwinden E-WS 3040 und E-WS 4040 mit 30 und 40 kN Zugkraft

- **hydraulischer Antrieb**
- stufenlos regulierbare Einziehggeschwindigkeit
- Zugkraft und Seilgeschwindigkeit 2-stufig elektrisch umschaltbar
- mit Einhebelsteuerung und automatischer Spulung
- mit Vergasermotor (Option Dieselmotor)
- auch mit Dynamometer sowie Farb-Touchscreen und USB Schnittstelle erhältlich (Option)
- auch mit Funk-Fernbedienung erhältlich (Option)

Cabling Winches E-WS 3040 and E-WS 4040 with Pulling Force of 30 and 40 kN

- **hydraulic drive**
- continuously adjustable pulling speed
- pulling force and rope speed electrically adjustable in two steps
- with single-lever control system and automatic coiling
- with petrol engine (option diesel engine)
- dynamometer with colour touch-screen and USB interface (option)
- radio remote control (option)

Typ Type	Antrieb Drive	Zugkraft Pulling Force	Ziehgeschwindigkeit Pulling Speed	Seil-Ø Rope Diam.	Seillänge Rope Length	L x B x H L x W x H	Gewicht Weight	Bestell-Nr. Order No.
E-WS 3040	Hydraulisch Hydraulic	30 kN / 15 kN	0 - 40 / 0 - 80 m/min.	9 mm	557 m 1115 m (Option)	3900 x 1850 x 1650 mm	1420 kg	66411
E-WS 4040	Hydraulisch Hydraulic	40 kN / 20 kN	0 - 40 / 0 - 80 m/min.	11 mm	557 m 1115 m (Option)	3900 x 1850 x 1650 mm	1540 kg	71438



E-WS 3040 C3



E-WS 4040 C3

Die Abbildungen zeigen teilweise Sonderausführungen | Figures partially show optional equipment



Dynamometer D

- mit automatischer Winden-Abschaltung bei Überschreitung der zugelassenen Zugkräfte
- ohne Schreibwerk



**Elektronisches
Dynamometer C3**

- mit automatischer Winden-Abschaltung bei Überschreitung der zugelassenen Zugkräfte
- mit Farb-Touchscreen
- mit USB Schnittstelle zur Abspeicherung des Verlaufs der Einzugsarbeiten



Funk-Fernbedienung

- mit Joystick für die stufenlose Regulierung der Einziehggeschwindigkeit
- mit Reichweite von ca. 200 m



Stahldrahtseile

- für Kabelziehwinden
- ohne Seilanfangsbirne

Dynamometer D

- equipped with automatic shut-down of the winch when the admissible pulling force is exceeded
- without printer

**Electronic
Dynamometer C3**

- equipped with automatic shut-down of the winch when the admissible pulling force is exceeded
- equipped with colour touch screen
- equipped with USB interface for the storage of recorded pulling data

Remote Control

- equipped with joystick for infinitely variable adjustment of the pulling speed
- range of the radio signal approx. 200 m

Steel Ropes

- for Cabling Winches
- without rope leader

Seildurchmesser Rope Diameter	Länge Length	max. Zugkraft max. Pulling Force	Gewicht Weight	Bestell-Nr. Order No.
4,0 mm	1000 m	5 kN	65 kg	37928
5,0 mm	1115 m	7 kN	113 kg	47463
6,5 mm	557 m	10 kN	96 kg	72026
6,5 mm	1115 m	10 kN	192 kg	48990
7,5 mm	557 m	20 kN	117 kg	22164
7,5 mm	1115 m	20 kN	234 kg	22177
9,0 mm	557 m	30 kN	172 kg	10979
9,0 mm	1115 m	30 kN	344 kg	20359
11,0 mm	557 m	40 kN	288 kg	35316
11,0 mm	1115 m	40 kN	576 kg	35315
13,0 mm	557 m	40 kN	357 kg	49360
16,0 mm	557 m	60 kN	546 kg	50276



**Stahldrahtseile mit
Anfangsbirne**

- für Kabelziehwinden

**Steel Ropes with
Rope Leader**

- for cable winches

Seildurchmesser Rope Diameter	Länge Length	max. Zugkraft max. Pulling Force	Durchm. Anfangsbirne Diam. Rope Leader	Bestell-Nr. Order No.
4,0 mm	1000 m	5 kN	20 mm	74141
5,0 mm	1115 m	5 kN	20 mm	48625
6,5 mm	800 m	10 kN	26 mm	73861
6,5 mm	1115 m	10 kN	26 mm	41820
7,5 mm	557 m	20 kN	26 mm	38543
7,5 mm	1115 m	20 kN	26 mm	40956
9,0 mm	557 m	30 kN	43 mm	07861
9,0 mm	1115 m	30 kN	43 mm	33800
11,0 mm	557 m	40 kN	43 mm	24127
11,0 mm	1115 m	40 kN	43 mm	23733
13 mm	557 m	40 kN	43 mm	48025
16 mm	557	60 kN	75 mm	4829



Seilanfangbirnen

- mit Ausgleichswirbel
- verhindert Kabel- oder Zugseilschäden
- verhindern das Aufdrehen der Ziehseile oder auch des Kabels

Rope Leaders

- with compensating swivel
- prevents the cable or winch ropes from being damaged
- avoids untwisting of the rope or the cable

Durchmesser Diameter	Länge Length	max. Zugkraft max. Pulling Force	Seildurchmesser Rope Diameter	Gewicht Weight	Bestell-Nr. Order No.
20 mm	82 mm	10 kN	4,0 - 7,5 mm	0,12 kg	77736
26 mm	118 mm	20 kN	6,0 - 8,0 mm	0,35 kg	37943
43 mm	173 mm	30 kN	8,5 - 9,0 mm	1,18 kg	16989
43 mm	173 mm	40 kN	11,0 - 13,5 mm	1,18 kg	05233



Kabelgleitgel Gliss WMM

- reduziert die Reibung bei der Verlegung von schweren, großen Kabeln in Kabelschutzrohren
- die Gleitfähigkeit des Mittels bleibt lange erhalten - ein großer Vorteil bei Ausziehen von alten Kabeln
- kein Klebeffekt bei nebeneinander liegenden Kabeln

Cable Lubricant Gliss WMM

- reduces friction while laying heavy and long cables into ducts
- the lubricating film will stay on for a very long time, a great advantage when pulling out old cables
- no sticking together with neighbouring cables in the duct

Gewicht Weight	Spezifisches Gewicht Specific Weight	pH-Wert pH Value	Bestell-Nr. Order No.
15 kg	1 g / cm ³	7, neutral	76556



Umlenkrolle

- zum Verdoppeln der Zugkraft bei waagrechttem Zug
- für Seildurchmesser max. 12 mm
- drehbarer Haken mit Sicherung

Turning-Pulley

- for doubling the pulling force
- for Rope Diameter max. 12 mm
- swivelling hook with safety lock

L x B x H L x W x H	Gewicht Weight	Bestell-Nr. Order No.
450 x 220 x 70 mm	9,2 kg	77288



Schäkel

- mit Schlitzbolzen
- nach DIN 82101, verzinkt
- *hochfest, nicht nach DIN
- **rostfreier Stahl

Shackles

- with slotted bolt
- according to DIN 82101, galvanized
- *high-strength, not according to DIN
- **stainless steel

Bolzendurchmesser Bolt Diameter	max. Zugkraft max. Pull	Lichte Weite Clear Width	Bestell-Nr. Order No.
5 mm**/**	5,0 kN	10 mm	37056
8 mm*	5,0 kN	13 mm	27727
12 mm*	10,0 kN	16 mm	29780
19 mm*	32,0 kN	27 mm	27729
10 mm	4,0 kN	14 mm	01965
12 mm	6,0 kN	17 mm	01966
16 mm	10,0 kN	21 mm	01967
20 mm	16,0 kN	27 mm	01968
22 mm	20,0 kN	30 mm	01969
25 mm	65,0 kN	37 mm	39970

Kabeltrommelwagen Baureihe K

- mit **kipbarer Trommelaufnahme**
- einfache und schnelle Be- und Entladung per Winde durch nur eine Person
- mit Rückfahrautomatik (K 500 ohne Bremse)
- mit Auflaufbremse (K 500 ohne Bremse)
- mit Einachs- und Tandem-Fahrgestell (ab K 1500)
- mit Drehstab-Federachse
- mit höhenverstellbarem Stützrad und Abstüßvorrichtung
- vollverzinkt
- gerade oder höhenverstellbare (Option) Zugdeichsel
- Motorischer Trommeldrehantrieb MT (Option)

Cable Drum Trailer Series K

- with **tiltable drum-loading frame**
- easy and quick loading and unloading by manually operated winch by just one person
- automatic reverse driving mechanism (K500 without brake)
- overrunning brake (K500 without brake)
- single and tandem-axle chassis (starting with K 1500)
- torsion bar axle
- height-adjustable support wheel and prop
- fully galvanized
- straight or height-adjustable (option) tow-bar
- motor-driven drum drive MT (option)

Typ Type	Nutzlast Payload	Zul. Gesamtgewicht Admissible Total Weight	Lichte Ladeweite Clear Loading Width	Trommel-Ø Drum Diam.	Trommelachs-Ø Drum Axle Diam.	L x B x H L x W x H	Max. zul. Geschw. Max. Admiss. Speed	Bestell-Nr. Order No.
K 500	500 kg	750 kg	1350 mm	1100 - 1900 mm	76 mm	3000 x 2250 x 1700 mm	80 km/h	77769
K 1000	1000 kg	1300 kg	1350 mm	1100 - 1900 mm	76 mm	3000 x 2250 x 1700 mm	80 km/h	66401
K 1500	1500 kg	2100 kg	1650 mm	1200 - 2400 mm	76 mm	4000 x 2550 x 1900 mm	80 km/h	66402
K 2000	2000 kg	2800 kg	1700 mm	1200 - 3000 mm	76 mm	4950 x 2550 x 2260 mm	80 km/h	66403



Kabeltrommelwagen Baureihe K

- mit **hydraulischen Schwenkarmen**
- einfache und schnelle Be- und Entladung mittels hydraulischen Schwenkarmen durch nur eine Person
- mit Rückfahrautomatik
- mit Auflauf- (K 2300/2700) oder Zweileitungs-Druckluftbremse (K 4000)
- mit automatischer Trommelsicherung
- mit Tandem-Fahrgestell (K 2300/2700) für hohe Laufruhe
- höhenverstellbare Zugdeichsel
- motorischer Trommeldrehantrieb MT (Option)

Cable Drum Trailer Series K

- with **hydraulically operated drum-grips**
- easy and quick loading and unloading by one person only due to hydraulically operated drum-grips
- automatic reverse driving mechanism
- overrunning brake (K 2300/2700) or dual-line pneumatic brake (K 4000)
- automatic drum safety lock
- tandem-axle chassis (K 2300/2700)
- height-adjustable tow-bar
- motor-driven drum drive MT (option)

Typ Type	Nutzlast Payload	Zul. Gesamtgewicht Admissible Total Weight	Lichte Ladeweite Clear Loading Width	Trommel-Ø Drum Diam.	Trommelachs-Ø Drum Axle Diam.	L x B x H L x W x H	Max. zul. Geschw. Max. Admiss. Speed	Bestell-Nr. Order No.
K 2300	2300 kg	3000 kg	1700 mm	1000 - 3000 mm	76 mm	4750 x 2500 x 2000 mm	80 km/h	69142
K 2700	2700 kg	3500 kg	1700 mm	1000 - 3000 mm	76 mm	4750 x 2500 x 2000 mm	80 km/h	69156
K 4000	4000 kg	5500 kg	1665 mm	1000 - 3000 mm	76 mm	4860 x 2500 x 2200 mm	80 km/h	71463



Kabeltrommelwagen Baureihe KH

- hydraulische Trommelheber mit einzeln steuerbaren Hubzylindern
- einfache und schnelle Be- und Entladung durch eine Pers.
- mit Luftfederung
- mit Rückfahrautomatik
- mit Auflauf- und Feststellbremse
- mit Einachsahrgestell
- mit höhenverstellbarem Stützrad und Abstützvorrichtung
- gerade oder höhenverstellbare (Option) Zugdeichsel
- motorischer Trommeldrehantrieb MT (Option)

Cable Drum Trailer Series KH

- hydraulic drum jacks with individually controllable lifting cylinders
- easy and quick loading and unloading by one person
- air suspension
- automatic reverse driving mechanism
- overrunning brake and parking brake
- single axle chassis
- height-adjustable support wheel and prop
- straight or height-adjustable (option) tow-bar
- motor-driven drum drive MT (option)

Typ Type	Nutzlast Payload	Zul. Gesamtgewicht Admiss. Total Weight	Lichte Ladeweite Clear Loading Width	Trommel-Ø Drum Diam.	Trommelachs-Ø Drum Axle Diam.	L x B x H L x W x H	Max. zul. Geschw. Max. Admiss. Speed	Bestell-Nr. Order No.
KH 1200	1200 kg	2000 kg	1400 mm	800 - 2500 mm	60 mm	3800 x 2300 x 1660 mm	80 km/h	72905
KH 1400	1400 kg	2300 kg	1400 mm	800 - 2300 mm	60 mm	4100 x 2350 x 1660 mm	80 km/h	72352
KH 1800	1800 kg	2500 kg	1600 mm	800 - 2300 mm	60 mm	4200 x 2500 x 1700 mm	80 km/h	73164
KH 2000	2000 kg	2800 kg	1600 mm	900 - 2400 mm	76 mm	4200 x 2500 x 2000 mm	80 km/h	73020
KH 2600	2600 kg	3500 kg	1600 mm	900 - 2800 mm	76 mm	4600 x 2500 x 2010 mm	80 km/h	73115



Kabeltrommelwagen S 5000 und S 5000 H

- beladen von nicht zum Kabelwagen fluchtenden Trommeln durch **zwei getrennt bedienbare Ladewinden** mit 8 m langem Stahlseil (S 5000) **oder**
- einfache und schnelle Be- und Entladung durch **hydraulische Trommelheber** mit zentraler Handpumpe oder Benzinmotor (S 5000 H) durch nur eine Person
- mit höhenverstellbarem Stützrad und Abstützvorrichtung
- mit Zweileitungs-Druckluftbremse
- wartungsfreie Luftzellenfederung
- lastabhängige Bremse ALB
- mit Antiblockiersystem ABS
- motorischer Trommeldrehantrieb MT (Option)

Cable Drum Trailer S 5000 and S 5000 H

- loading of drums which are not straight in line with the trailer by **two separately operated loading winches** with 8 m long steel rope (S 5000) **or**
- easy and quick loading and unloading by two **hydraulic drum jacks** and central hand pump or petrol engine (S 5000 H)
- height-adjustable support wheel and prop
- dual-line pneumatic brake
- maintenance-free air cell suspension
- load dependent brake ALB
- anti-lock braking system ABS
- motor-driven drum drive MT (option)

Typ Type	Nutzlast Payload	Zul. Gesamtgewicht Admiss. Total Weight	Lichte Ladeweite Clear Loading Width	Trommel-Ø Drum Diam.	Trommelachs-Ø Drum Axle Diam.	L x B x H L x W x H	Max. zul. Geschw. Max. Admiss. Speed	Bestell-Nr. Order No.
S 5000	5000 kg	6800 kg	1720 mm	1250 - 3000 mm	76 mm	4400 x 2550 x 2220 mm	80 km/h	70715
S 5000 H	5000 kg	6800 kg	1720 mm	1800 - 3000 mm	76 mm	4400 x 2550 x 2220 mm	80 km/h	73238



Kabeltrommelwagen L 75

- einfache und schnelle Be- und Entladung durch hydraulische Trommelheber mit zentraler Handpumpe
- mit höhenverstellbarem Stützrad und Abstützvorrichtung
- mit Zweileitungs-Druckluftbremse
- höhenverstellbare Zugöse
- lastabhängige Bremse ALB Option)
- mit Antiblockiersystem ABS (Option)
- motorischer Trommeldrehantrieb MT (Option)

Cable Drum Trailer L 75

- easy and quick loading and unloading by hydraulic drum jacks with central hand pump
- height-adjustable support wheel and prop
- dual-line pneumatic brake
- height-adjustable towing eye
- load dependent brake ALB
- anti-lock braking system ABS
- motor-driven drum drive MT (option)

Typ Type	Nutzlast Payload	Zul. Gesamtgewicht Admiss. Total Weight	Lichte Ladeweite Clear Loading Width	Trommel-Ø Drum Diam.	Trommelachs-Ø Drum Axle Diam.	L x B x H L x W x H	Max. zul. Geschw. Max. Admiss. Speed	Bestell-Nr. Order No.
L 75	5490 kg 7500 kg	7000 kg 8700 kg	1720 mm	1800 - 3000 mm	76 mm	4435 x 2500 x 2000 mm	80 km/h* 25 km/h	23896 Var. 25

*Nur im Zusammenhang mit ALB möglich | Only when fitted with ALB



Zusatzgehänge für kleine Kabeltrommeln
Special device for small drums

Kabeltrommelwagen LW 75

- beladen von nicht zum Kabelwagen fluchtenden Trommeln durch **zwei getrennt bedienbare Ladewinden** mit 8 m langem Stahlseil
- mit höhenverstellbarem Stützrad und Abstützvorrichtung
- mit Zweileitungs-Druckluftbremse
- lastabhängige Bremse ALB (Option)
- mit Antiblockiersystem ABS (Option)
- motorischer Trommeldrehantrieb MT (Option)

Cable Drum Trailer LW 75

- loading of drums which are not straight in line with the trailer by using **two separately operated loading winches** with 8 m long steel rope
- height-adjustable support wheel and prop
- dual-line pneumatic brake
- load dependent brake ALB (option)
- anti-lock braking system ABS (option)
- motor-driven drum drive MT (option)

Typ Type	Nutzlast Payload	Zul. Gesamtgewicht Admiss. Total Weight	Lichte Ladeweite Clear Loading Width	Trommel-Ø Drum Diam.	Trommelachs-Ø Drum Axle Diam.	L x B x H L x W x H	Max. zul. Geschw. Max. Admiss. Speed	Bestell-Nr. Order No.
LW 75	5490 kg 7500 kg	7000 kg 8700 kg	1720 mm	1250 - 3000 mm	76 mm	4535 x 2500 x 2300 mm	80 km/h* 25 km/h	11662 Var. 25

*Nur im Zusammenhang mit ALB möglich | Only when fitted with ALB



Kabeltrommelwagen KW 73

- beladen von nicht zum Kabelwagen fluchtenden Trommeln durch **zwei getrennt bedienbare Ladewinden** mit 8 m langem Stahlseil
- mit höhenverstellbarem Stützrad und Abstützvorrichtung
- mit Zweileitungs-Druckluftbremse
- wartungsfreie Luftzellenfederung
- lastabhängige Bremse ALB (Option)
- mit Antiblockiersystem ABS (Option)
- motorischer Trommeldrehantrieb MT (Option)

Cable Drum Trailer KW 73

- loading of drums which are not straight in line with the trailer by using **two separately operated loading winches** with 8 m long steel rope
- height-adjustable support wheel and prop
- dual-line pneumatic brake
- maintenance free air cell suspension
- load dependent brake ALB (option)
- anti-lock braking system ABS (option)
- motor-driven drum drive MT (option)

Typ Type	Nutzlast Payload	Zul. Gesamtgewicht Admiss. Total Weight	Lichte Ladeweite Clear Loading Width	Trommel-Ø Drum Diam.	Trommelachs-Ø Drum Axle Diam.	L x B x H L x W x H	Max. zul. Geschw. Max. Admiss. Speed	Bestell-Nr. Order No.
KW 73	6870 kg	8820 kg	1740 mm	1000 - 3000 mm	75 mm	4950 x 2500 x 1880 mm	80 km/h	48810

Für die Zulassung innerhalb der EU ist die Ausrüstung mit ALB und ABS erforderlich | ALB and ABS are necessary for European Union approval



Kabeltrommelwagen S 63

- einfaches Beladen durch getrennt steuerbare **hydraulische Trommelgreifer**
- automatische Trommelachssicherung
- mit höhenverstellbarem Stützrad und Abstützvorrichtung
- mit Zweileitungs-Druckluftbremse
- wartungsfreie Luftzellenfederung
- lastabhängige Bremse ALB (Option)
- Antiblockiersystem ABS (Option)
- motorischer Trommeldrehantrieb MT (Option)

Cable Drum Trailer S 63

- easy loading by separately operated hydraulic drum grips
- automatic drum safety lock
- height-adjustable support wheel and prop
- dual-line pneumatic brake
- maintenance free air cell suspension
- load dependent brake ALB (option)
- anti-lock braking system ABS (option)
- motor-driven drum drive MT (option)

Typ Type	Nutzlast Payload	Zul. Gesamtgewicht Admiss. Total Weight	Lichte Ladeweite Clear Loading Width	Trommel-Ø Drum Diam.	Trommelachs-Ø Drum Axle Diam.	L x B x H L x W x H	Max. zul. Geschw. Max. Admiss. Speed	Bestell-Nr. Order No.
S 63	5930 kg	7880 kg	1690 mm	1250 - 2800 mm	75 mm	4690 x 2500 x 1850 mm	80 km/h	18783

Für die Zulassung innerhalb der EU ist die Ausrüstung mit ALB und ABS erforderlich | ALB and ABS are necessary for European Union approval



Selbstfahrender Kabeltrommelwagen KT

- beladen von nicht zum Kabelwagen fluchtenden Trommeln durch **zwei getrennt bedienbare Ladewinden** mit 8 m langem Stahlseil
- mit Zweileitungs-Druckluftbremse und Feststellbremse
- lastenabhängige Luftfederung
- motorischer Trommeldrehantrieb MT (Option)
- Stabile Abschlusstraverse für Anhängerlasten von 16000 kg (Option)

Cable Drum Truck KT

- loading of drums which are not in line with the trailer by using **two separately operated loading winches** with 8 m long steel ropes
- dual-line pneumatic brake and parking brake
- load dependent pneumatic suspension
- motor-driven drum drive MT (option)
- stable cross-beam allows total trailer weight of 16000 kg (option)

Typ Type	Nutzlast Payload	Zul. Gesamtgewicht Admiss. Total Weight	Lichte Ladeweite Clear Loading Width	Trommel-Ø Drum Diam.	Trommelachs-Ø Drum Axle Diam.	L x B x H L x W x H	Max. zul. Geschw. Max. Admiss. Speed	Bestell-Nr. Order No.
KT 60	6000 kg	15600 kg	1720 mm	1800 - 3200 mm	90 mm	6900 x 2550 x 3600 mm	80 km/h	76300
KT 100	8000 kg	15600 kg	1720 mm	1800 - 3200 mm	95 mm	7900 x 2550 x 3600 mm	80 km/h	72751



Tandem-Kabeltrommelwagen KH 120

- einfache und schnelle Be- und Entladung durch motorisch-angetriebene hydraulische Trommelheber
- mit höhenverstellbarem Stützrad und Abstützvorrichtung
- mit Zweileitungs-Druckluftbremse
- lastabhängige Bremse ALB
- mit Antiblockiersystem ABS
- mit Einzelradaufhängung
- motorischer Trommeldrehantrieb MT (Option)

Tandem Cable Drum Trailer KH 120

- easy and quick loading and unloading due to motor driven hydraulic drum jacks
- height-adjustable support wheel and prop
- dual-line pneumatic brake
- load dependant brake ALB
- anti-lock braking system ABS
- single wheel suspension
- motor-driven drum drive MT (option)

Type	Nutzlast Payload	Zul. Gesamtgewicht Admiss. Total Weight	Lichte Ladeweite Clear loading Width	Trommel-Ø Drum Diam.	Trommelachs-Ø Drum Axle Diam.	L x B x H L x W x H	Max. zul. Geschw. Max. Admiss. Speed	Bestell-Nr. Order No.
KH 120	11500 kg	15500 kg	1740 mm	2400-3000 mm	75 mm	9200 x 2550 x 2700 mm	80 km/h	72752



Kabeltrommelwagen KH 130 und KH 150

- einfache und schnelle Be- und Entladung durch motorisch angetriebene hydraulische Trommelheber
- **hydraulische Breitenverstellung** auf lichte Ladeweiten von 1700, 2200 und 2600 mm
- mit höhenverstellbarem Stützrad und Abstützvorrichtung
- mit Zweileitungs-Druckluftbremse und Feststellbremse
- lastenabhängige Bremse ALB
- mit Antiblockiersystem ABS
- mit Einzelradaufhängung
- motorischer Trommeldrehantrieb MT

Cable Drum Trailer KH 130 und KH 150

- easy and quick loading and unloading due to motor driven hydraulic drum jacks
- **hydraulic adjustment** of the clear loading width to 1700, 2200 and 2600 mm
- height-adjustable support wheel and prop
- dual-line pneumatic brake and parking brake
- load dependent brake ALB
- anti-lock braking system ABS
- single wheel suspension
- motor-driven drum drive MT

Typ Type	Nutzlast Payload	Zul. Gesamtgewicht Admissible Total Weight	Trommel-Ø Drum Diam.	Trommelachs-Ø Drum Axle Diam.	L x B x H L x W x H	Max. zul. Geschw. Max. Admiss. Speed	Bestell-Nr. Order No.
KH 130	10000 kg 13000 kg	14000 kg 17000 kg	3000 - 3600 mm	95 mm	5800 x 2500 - 3300 x 2400 mm	80 km/h 25 km/h	73736 Var. 25
KH 150	13300 kg 18000 kg	17800 kg 24500 kg	3000 - 4200 mm	95 mm	6500 x 2500 - 3460 x 2950 mm	80 km/h 25 km/h	74500 Var. 25



KH 130



KH 150



Hydraulische Breitenverstellung
Hydraulic Width Adjustment

Kabeltrommelwagen KH 140

- einfache und schnelle Be- und Entladung durch motorisch angetriebene hydraulische Trommelheber
- mit höhenverstellbarem Stützrad und Abstützvorrichtung
- mit Zweileitungs-Druckluftbremse
- lastabhängige Bremse ALB
- mit Antiblockiersystem ABS
- mit Einzelradaufhängung und wartungsfreier Luftzellenfederung
- motorischer Trommeldrehantrieb MT

Cable Drum Trailer KH 140

- easy and quick loading and unloading due to motor driven hydraulic drum jacks
- height-adjustable support wheel and prop
- dual-line pneumatic brake
- load dependant brake ALB
- anti-lock braking system ABS
- single wheel suspension with maintenance free air cell suspension
- motor-driven drum drive MT

Typ Type	Nutzlast Payload	Zul. Gesamtgewicht Admiss. Total Weight	Lichte Ladeweite Clear Loading Width	Trommel-Ø Drum Diam.	Trommelachs-Ø Drum Axle Diam.	L x B x H L x W x H	Max. zul. Geschw. Max. Admiss. Speed	Bestell-Nr. Order No.
KH 140	10000 kg 14000 kg	14000 kg 17500 kg	1750 mm	3000-3600 mm	76 mm	6000 x 2500 x 2500 mm	80 km/h 25 km/h	72500 Var. 25



Kabeltrommelwagen KH 200

- einfache und schnelle Be- und Entladung durch motorischangetriebene hydraulische Trommelheber und Einziehwinden
- **hydraulische Breitenverstellung** auf lichte Ladeweiten von 1550, 2050 und 2550 mm
- mit Stützrad und Abstützvorrichtung
- mit Zweileitungs-Druckluftbremse und Feststellbremse
- lastabhängige Bremse ALB
- mit Antiblockiersystem ABS
- mit Einzelradaufhängung mit Druckluftfederung
- motorischer Trommeldrehantrieb MT

Cable Drum Trailer KH 200

- easy and quick loading and unloading due to motor driven hydraulic drum jacks and loading winches
- **hydraulic adjustment** of the clear loading width to 1550, 2050 and 2550 mm
- height-adjustable support wheel and prop
- dual-line pneumatic brake and parking brake
- load dependent brake ALB
- anti-lock braking system ABS
- single wheel suspension with pneumatic suspension
- motor-driven drum drive MT

Typ Type	Nutzlast Payload	Zul. Gesamtgewicht Admissible Total Weight	Trommel-Ø Drum Diam.	Trommelachs-Ø Drum Axle Diam.	L x B x H L x W x H	Max. zul. Geschw. Max. Admiss. Speed	Bestell-Nr. Order No.
KH 200	16400 kg 21650 kg	24000 kg 29250 kg	3000 - 4200 mm	120 mm	10450 x 2520 - 3500 x 3000 mm	80 km/h 25 km/h	75500 Var. 25



Ringbundhaspel

- für den einfachen Transport und problemloses Abspulen von langen Rohren (z.B. Gas- oder Wasserrohre), die als Ringbund geliefert werden
- einfachstes Beladen - das noch gebündelte Rohr wird in die abgestellte Haspel hineingerollt
- sicherer Transport mit LANCIER Kabelwagen
- am Verlegeort als Abtrommelbock einsetzbar
- für ein reibungsloses Abspulen des Rohres mit Leichtlaufrollen
- für zwei Ringbunde unterschiedlicher Breite geeignet

Typ Type	Ringbund-Durchmesser Pipe Assembly Diameter	Ringbund-Breite Pipe Assembly Width	L x B x H L x W x H	Gewicht Weight	Bestell-Nr. Order No.
RH 30	max. 3000 mm	max. 1150 mm	3780 x 1800 x 2500 mm	320 kg	69292
RH 37	max. 3700 mm	max. 1150 mm	3780 x 1800 x 2915 mm	350 kg	69292-2



Reel for Pipe Assemblies

- designed for the easy transport and simple unwinding of long pipes (e.g. for water or gas), delivered as an assembly
- easy loading - the bundled pipe is rolled into the offset reel by hand
- safe transport with LANCIER cable drum trailers
- on site, these trailers serve as take-off stand
- equipped with easy-rollers for friction free unwinding
- can be used for two different pipe assemblies

Muldencontainer

- für den einfachen Transport loser Güter
- einfachstes Aufnehmen in den Kabelwagen
- mit Heckklappe
- kippbar über die Mechanik des Kabelwagens

Container

- designed for the easy transport of loose goods
- easy lifting by cable drum trailer
- tail gate
- tiltable by mechanics of cable drum trailer

Ladevolumen Shipping Volume	L x B x H L x W x H	Gewicht Weight	Bestell-Nr. Order No.
2,2 m ³	2150 x 1270 x 1050 mm	250 kg	76476



Vibrations-Kabelpflüge
- umweltschonend, schnell und genau

Ein auf- und ab-vibrierendes Schneidblatt (Verlege-Schwert) durchtrennt den Boden.

In einem Arbeitsgang wird ein Schlitz ins Erdreich geschnitten und gleichzeitig Kabel oder/und Rohre auf der Schlitzsohle abgelegt.

Der Schlitz schließt sich nach der Verlegung fast von selbst. Es erfolgt keine Änderung der Bodenstruktur.

Es sind nur wenig Vorarbeiten erforderlich (z. B. kein Mutterbodenabtrag).

Eingepflügte Kabelschutzrohre liegen ebener (keine Wellenbildung), als offen verlegte und sorgen so für einen reibungsärmeren nachfolgenden Kabeleinzug.

Vibration Cable Ploughs
- eco-friendly, quick and exact

A vertical vibrating plough blade cuts the ground.

Only one working step: cutting the soil and placing the duct or cable at the bottom of the cutted slit.

The slit closes nearly automatically by the restoring force of the soil.

No damages in the soil structure.

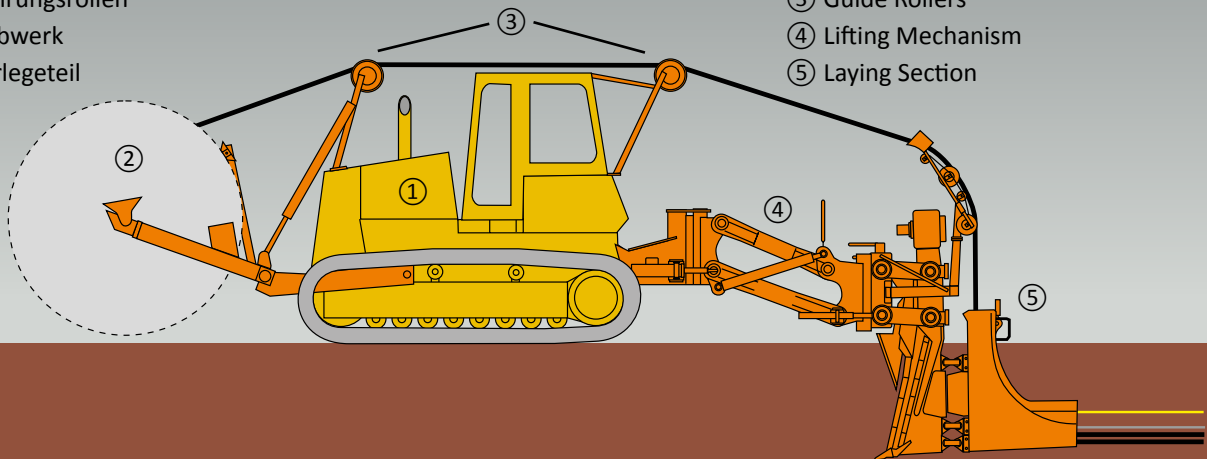
Less preparation works; no stripping of topsoil before ploughing.

The ploughing-in of the duct facilitates the following cable laying work due to a better planarity of the duct.

Thus so-called mini bends of the duct are avoided and the pulling friction will be reduced to a minimum.

Schema Vibrationspflug

- ① Trägerfahrzeug (KV 12 / KV 15)
- ② Trommelaufnahme / Kabeltrommel
- ③ Führungsrollen
- ④ Hubwerk
- ⑤ Verlegeteil

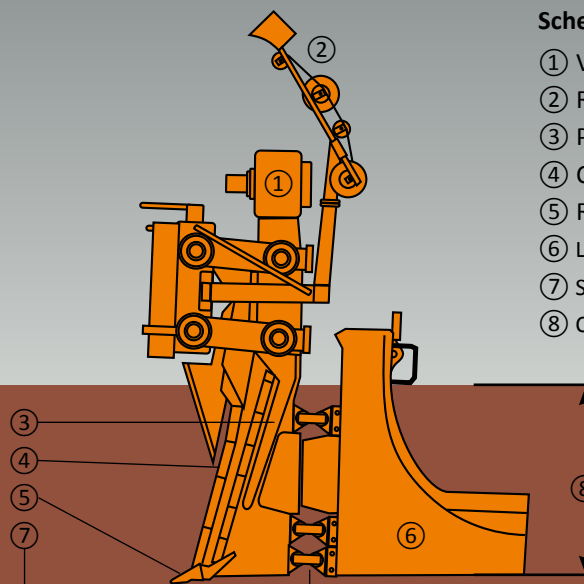


Scheme of Vibration Cable Plough

- ① Carrying Vehicle (KV 12 / 15)
- ② Drum Take-up / Cable Drum
- ③ Guide Rollers
- ④ Lifting Mechanism
- ⑤ Laying Section

Schema Verlegeteil

- ① Vibrator
- ② Rollenbogen
- ③ Verdränger
- ④ Schneide
- ⑤ Reißzahn
- ⑥ Verlegegehäuse
- ⑦ Schwingelemente
- ⑧ Verlegetiefe



Scheme of Laying Section

- ① Vibrator
- ② Roller Quadrant
- ③ Plough Share
- ④ Cutting Edge
- ⑤ Ripper Toe
- ⑥ Laying Section
- ⑦ Shock-absorbing Elements
- ⑧ Cable Laying Depth

Vibrations-Kabelpflug KV 3

- für den Anbau an Bagger
- die seitliche Ausladung hängt vom Arm des Trägerfahrzeuges ab
- für schwer zugängliche Bereiche
- schwingungsfrei aufgehängtes Verlegegehäuse
- anpassbar an jede Schnellwechseinrichtung
- andere Verlegetiefen und Rohrdurchmesser auf Anfrage

Vibration Cable Plough KV 3

- for mounting on excavators
- the side pivoting range depends on the boom of the used excavator
- for difficult terrain
- vibration-free suspension of the cable-laying section
- can be adjusted to link up with any quick change attachment
- other depths of laying and cable diameters available on request

Typ Type	Verlegetiefe Depth of Laying	Kabel/Rohrdurchmesser Cable/Duct Diameter	Ölstrom Oil Flow	Öldruck Oil Pressure	L x B x H L x W x H	Gewicht Verlegeteil Weight of Laying Section	Bestell-Nr. Order No.
KV 3	max. 1100 mm	50 mm	60 l/Min.	max. 180 bar	2700 x 600 x 2450 mm	1170 kg	41163



Vibrations-Kabelpflug KV 12

- für den Anbau an Radfahrzeuge, z.B. Traktoren und Raupenfahrzeuge mit hydrostatischem Antrieb
- als Radfahrzeug ist der KV 12 straßentauglich und in der Lage selbstständig, ohne Tieflader, von der Baustelle zur Nächsten zu fahren
- schwingungsfrei aufgehängtes Verlegegehäuse
- andere Verlegetiefen und Rohrdurchmesser auf Anfrage

Vibration Cable Plough KV 12

- for mounting on wheeled vehicles, e.g. tractors and caterpillars with hydrostatic drive
- as wheeled vehicle the KV 12 is considered roadworthy and can be driven on public roads in order to change the construction site
- vibration-free suspension of the cable-laying section
- other depths of laying and cable diameters available on request

Typ Type	Verlegetiefe Depth of Laying	Kabel/Rohrdurchmesser Cable/Duct Diameter	Seitenverstellung Horizontal Off-Set	Ölstrom Oil Flow	Öldruck Oil Pressure	L x B x H L x W x H	Gewicht Weight	Bestell-Nr. Order No.
KV 12	max. 1200 mm	70 mm	max. 1200 mm	200 l/Min.	max. 180 bar	10500 x 2800 x 3400 mm*	ca. 12730 kg*	66600

* KV 12 inklusive Trägerfahrzeug New Holland T 8 | * KV 12 including tractor New Holland T 8



Vibrations-Kabelpflug KV 15

- für den Anbau an Raupenfahrzeuge mit hydrostatischem Antrieb
- für das Einpflügen von Kabeln, Rohren und Glasfaserkabeln
- schwingungsfrei aufgehängtes Verlegegehäuse
- andere Verlegetiefen und Rohrdurchmesser auf Anfrage

Vibration Cable Plough KV 15

- for mounting on crawlers with hydrostatic drive
- suitable for cables, ducts and fiber optic cables
- vibration-free suspension of the cable-laying section
- other depths of laying and cable diameters available on request

Typ Type	Verlegetiefe Depth of Laying	Kabel/Rohrdurchmesser Cable/Duct Diameter	Seitenverstellung Horizontal Off-Set	Ölstrom Oil Flow	Öldruck Oil Pressure	L x B x H L x W x H	Gewicht Weight	Bestell-Nr. Order No.
KV 15	max. 1400 mm	80 mm	max. 1200 mm	210 l/Min.	max. 200 bar	12000 x 3000 x 3400 mm*	ca. 26300 kg*	26213

* KV 15 inklusive Trägerfahrzeug Liebherr-Raupe PR 734 Litronic | * KV 15 including crawler Liebherr caterpillar PR 734 Litronic



Trommelaufnahme für Traktor

- für die Bereitstellung von Kabeln oder Rohren beim Einpflügen
- für verschiedene Traktorenmodelle
- ca. 500 mm Bodenfreiheit unter der größten angegebenen Trommel
- einzeln oder doppelt verwendbar

Drum Take-up for Tractor

- for the supply of cable or duct drums when ploughing in
- for several tractor-types and -models
- ground-clearance of approximately 500 mm at use with largest drum specified below
- single or twin operation

Trommeldurchmesser Drum Diameter	Trommelgewicht Drum Weight	L x B x H L x W x H	Gewicht Weight	Bestell-Nr. Order No.
1000 - 2800 mm	max. 3000 kg	2000 x 2000 x 1200 mm	ca. 360 kg	77470





Abdichtstopfen	9	Kabelziehwinden WL 2025 und WL 3040	78	Selbstfahrender Kabeltrommelwagen KT	92
Abroller für Kabeltrommeln	61	Kabelziehwinden WL 4010 und WL 6010	79	Sondergehänge für Universal-Deckelheber	13
Absperrgestell	15	Kabelziehwinde WL 540	75	Spillwinde WL 1010	76
Abweiserrolle	6	Kalibriergerät	43	Spleißvorrichtung	18
Adapter für Minisender	50	Kanalbürste	18	Stahl-Ablaufrolle	5
Anbaurahmen	28, 29	Kanalrohrstopfen	43	Stahldrahtseile	82
Anfangsbirnen	50	Kanaltülle	9	Stahldrahtseile mit Anfangsbirne	82
Aufrichtegabel	23	Klappbarer Kabelschutzbogen	8	Stahl-Eckrolle	5
Baumschere und Säge	21	Klappbare Seilschutzrolle	7	Stahl-Erdkabelrolle	4
Belüftungsgerät ORKAN EK	19	Knickbare Seilwirbel	55	Standvorrichtung	17
Be- und Entlüftungsgerät ORKAN V und ORKAN E ...	19	Kompressor M17	39	Stationäre Umspulanlage KUS 100	62
Bündelbock	6	Kompressor M31	39	Steckheber für Abzweiggästen	15
Bündelvorrichtung	6	Kompressor M125	39	Steilwand-Montagezelt	16
Cable-Booster (Mini)	38	Kompressor Premium Compact 200/4 W	39	Steilwand-Schnell-Montagezelt	16
Deckelheber mit Dreieckstütze und Hebezanqe	14	Kunststoffeinschiebebänder mit Haspel	49	Stufenbuchsen	60
Deckelhebezanqe mit Dreieckgriff	14	Kunststoff-Erdkabelrolle	4	SuperCat	35
Deckelhebezanqe mit Spindel	14	Kupplungsstück mit Wirbel	51	Tandem-Kabeltrommelwagen KH 120	93
Dichtigkeitsprüfgerät	45	Ladetraverse	60	Trommelachsaufhängung	60
Dichtungs- und Werkzeugkoffer	29	Längenmessgerät	17, 50, 63	Trommelachse	57
Dosierpumpe	43	Löterstuhl	18	Trommelachse aus Aluminium	58
Druckprüfarmatur	45	Luftkühler	38	Trommelachse aus Stahl	58
Druckprüfgerät	45	Manschettenkolben	73	Trommelachsschellen	59
Elektronisches Dynamometer C3	82	Mastenlochspaten	22	Trommelaufnahme für Traktor	102
Dynamometer D	82	Mastentragezanqe	22	Trommelbock	57
Einführtrichter	11	Mastenziehshlinge und Stahlwinde	22	Trommelheber	56
Einsatzset	26	MaxiCat	29	Trommelheber 200	57
Einziehhilfe	48	MaxiCat C3	30	Trommeltransportgerät 8	61
Entgrater	12, 44	Messkaliber	42	Trommelwinden	74
Erdmeißel	22	Messwerke LM 20, LM 40, LM 60 und LM 80	64	Umlenkrolle	83
Ersatz-Bänder	48, 49	MicroCat und MicroWheel	27	Umrüstsatz auf MicroWheel	27
Ersatz Haspeln	49	MicroFlow	26	Umrüstsatz für FiberWheel	32
Fanggerät	51	Microrohr-Befüllungsset komplett	47	Umrüstsatz für FiberCat	33, 35
FiberCat	33	Microrohr-Füllarmatur	46	Umrüstsatz für HydroCat	34, 35
Fiberflex	48	Microrohr-Schneider	44	Umspulanlage TR 147	66
FiberWheel	32	Microrohrtrummelaufnahme	47	Umspulgerät DH 16	65
Freileitungsrolle	23	Microrohr-Verschlussstopfen	46	Umspulmaschine DE 30	65
Führungsgabel	17	Mini-Abroller aus Aluminium	61	Universal-Deckelheber	13
Führungskopf oval	50	MiniCat	28	Verladeselle	60
Funk-Fernbedienung	82	Minisonde	42, 50	Verschlussbecher	9
Giebel-Montagezelt	16	Mobiles Abtrommelgerät T 50	57	Verschlusspfropfen	15
Giebel-Schnell-Montagezelt	16	Montagegerät für geteilte Kunststoffrohre	11	Vibrations-Kabelpflüge	98
Gleitgel WMM	11	Montageschirm	17	Vibrations-Kabelpflug KV 3	99
Gleitmittel für Mikrokabel	43	Muldencontainer	97	Vibrations-Kabelpflug KV 12	100
Hand-Längenmessgerät H 11 und H 12	64	Nachblaskopf	45	Vibrations-Kabelpflug KV 15	101
Hebestange für Deckelhebezanqe 01017	14	Nachrüstsatz für die Einblasprotokollierung	30	Winden mit Einfachspillkopf	75
Hydraulikaggregat	34, 35, 71	Ortungsggerät EXACT 400	42	Y-Stück	36
Hydraulische Kabelschere KS 150	67	Ortungssystem CL43	42	Y-Stück, 3-teilig	37
HydroCat	34	Packrolle	7	Ziehkopf für Mehrfach-PE-Rohr	10
Kabeleinführtülle	9	Pritschenbogen-Rolle	20	Ziehkopf für PE-Rohre	10
Kabeleinziehschläuche	53	Pritschen-Kastenrolle	20	Ziehkopf mit Halteglocke für PE-Rohre	10
Kabeleinziehstrümpfe	52	Pritschenrolle	20	Ziehkopfset	46
Kabeleinziehstrümpfe für 3 Energie-Einleiterkabel ..	54	Pritschenrollenbogen	20	Ziehstrumpf für Mehrfachrohr	10
Kabeleinziehstrümpfe für Freileitungsmontage	52	Pritschenrollen-Halter	20		
Kabeleinziehstrümpfe für Glasfaserkabel-Verlegung ..	54	Pylone	15		
Kabelführungsköpfe	46	Quertraverse	13		
Kabelgleitgel Gliss WMM	83	Ratschen-Rohrschneider	12, 44		
Kabelgleitmittel Gliss F	43	Reparatur-Satz für Einschiebeband	51		
Kabelkanalrohrstopfen	72, 73	Reparaturset für Fiberflex	48		
Kabelleitrollenbock	6	Ringbundhaspel	97		
Kabelmontagebock	18	Ringleger KARUSSELL	40		
Kabelmontagestrümpfe	52	Rohrabstech- und Anfasgerät	11		
Kabelnachziehstrümpfe	53	Röhrenfeile	17		
Kabelöler für Microrohre	43	Rohr- & Kabel-Längsschneider	12, 44		
Kabelschubgerät EKR 350 und EKR 700	68	Rohr-Kupplungsklemme	12		
Kabelschubgerät HKR 400	71	Rohrreinigungsmolche	45		
Kabelschubgerät HKR 700 und HKR 1000	71	Rohrscheren	12, 44		
Kabelschubgerät VKR 700	70	Rollenbock	7		
Kabelschutzbogen	7, 8	Rollenführung	50		
Kabeltrommelwagen Baureihe K	84, 85	Rollkopf	50		
Kabeltrommelwagen Baureihe KH	86	Schäkel	55, 83		
Kabeltrommelwagen KH 130 und KH 150	94	Schälmesser	11		
Kabeltrommelwagen KH 140	95	Schnellgreiferhaken	60		
Kabeltrommelwagen KH 200	96	Schubgerät SSG 300	71		
Kabeltrommelwagen KW 73	90	Schutzbogen MR 200	11		
Kabeltrommelwagen L 75	88	Schwamm-Durchblaskolben	73		
Kabeltrommelwagen LW 75	89	Schwenkbare Pritschenrolle	20		
Kabeltrommelwagen S 63	91	Schwenk-Eckrolle	5		
Kabeltrommelwagen S 5000 und S 5000 H	87	Seilanfangsbirnen	83		
Kabelziehwinden E-WS 2030	80	Seileinblastechnik	72		
Kabelziehwinden E-WS 3040 und E-WS 4040	81	Seilhaspel W5A	7		
Kabelziehwinden mit Doppelspillkopf	80	Seilschutzrolle	74		
Kabelziehwinden WL 2014 und WL 2015	77	Seilwirbel	55		

Adapter for Mini Transmitter.....	50	Duct Calibrating Equipment	43	Repair Kit for Continuous Duct Rods	51
Air Compressor M17	39	Duct Cleaning Brush	18	Repair-/ Spare Part Set for Fiberflex.....	48
Air Compressor M31	39	Duct Cleaning Sponges.....	45	Rod Leaders.....	50
Air Compressor M125	39	Duct Coupler Clip.....	12	Roller Guide.....	50
Air Compressor Premium Compact 200/4 W.....	39	Duct Cutter with Ratchet.....	12, 44	Rope Blowing Technique	72
Air-Cooler	38	Duct Mandrel	17	Rope Leaders.....	83
Aluminium Drum Axle	58	Duct Sealing Plug.....	43	Rope Protecting Roller.....	7
Aluminium Mini Take-off Rollers	61	Electronic Dynamometer C3.....	82	Rope Reel W5A.....	74
Bell-Shaped Pulling Head for PE-Ducts.....	10	Dynamometer D	82	Rope-Swivel.....	55
Blow-in System for Telecommunication Cables.....	24	Erection Fork	23	Sealing and Tool Kit	29
Buried Cable Caterpillar EKR 350 and EKR 700.....	68	FiberCat	33	Sealing Ends.....	9
Buried Cable Caterpillar HKR 400	71	Fiberflex.....	48	Sealing Plugs.....	9
Buried Cable Caterpillar HKR 700 und HKR 1000	71	FiberWheel.....	32	Shackles.....	55, 83
Buried Cable Caterpillar VKR 700	70	Fitting Tool for Divided Plastic Ducts	11	Sleeve Pistons.....	73
Cable Blowing Head.....	45	Folding Guard	15	Spare Reels	49
Cable-Booster (Mini)	38	Funnel-Shaped Duct Bore Guide	11	Spare Rods.....	48
Cable Combining Device.....	6	Gable Pop-up Tent	16	Special Hangers for Universal Cover-Lifter	13
Cable Combining Unit.....	6	Gable Tent	16	Sponge Piston	73
Cable Connecting-Grips.....	53	Gripper Lever for Cover-Lifter Pincers 01017	14	Stand-off Roller.....	6
Cable-Drum Take-off Rollers.....	61	Gripper Lever Keys for Junction Boxes	15	Stationary Recoiling Unit KUS 100	62
Cable Drum Trailer KH 130 und KH 150.....	94	Guide Fork	17	Steel Buried Cable Roller	4
Cable Drum Trailer KH 140	95	Guide Roller	7, 50	Steel Corner Roller	5
Cable Drum Trailer KH 200	96	Guide Tip Oval	50	Steel Draw-off Roller.....	5
Cable Drum Trailer KW 73	90	Hand-held Length Measuring Device H11 and H12..	64	Steel Drum Axle	58
Cable Drum Trailer L 75	88	Hinged Cable Protecting Bend.....	8	Steel Ropes	82
Cable Drum Trailer LW 75	89	Hinged Rope Protecting Roller	7	Steel Ropes with Rope Leader	82
Cable Drum Trailer S 63.....	91	Hydraulic Cable Shears KS 150	67	Stepped Bushings	60
Cable Drum Trailer S 5000 and S 5000 H.....	87	Hydraulic Power Pack	34, 35, 71	SuperCat.....	35
Cable Drum Trailer Series K.....	84, 85	HydroCat.....	34	Swivelled Coupling	51
Cable Drum Trailer Series KH.....	86	Injection Pump	43	Swivelling Corner Roller	5
Cable Drum Truck KT	92	Joiner's Stool.....	18	Swivelling Trunking Roller.....	20
Cable Guide and Roller Stand	6	Jointing Unit	18	Tandem Cable Drum Trailer KH 120.....	93
Cable Guiding Heads	46	Keyhole Plug.....	15	Transport Frame for Micro Duct Drums	47
Cable-Jointing Jig	18	Leakage Test Set	45	Triple Roller	7
Cable Lubricant Gliss WMM	83	Length-Measuring Equipment.....	63	Trunking Bend Roller	20
Cable Mounting-Grips	52	Length Measuring Unit.....	50	Trunking Roller	20
Cable Protecting Bend	7, 8	Length Measuring Wheel	17	Trunking Roller Mount.....	20
Cable Protection Roller.....	9	Loading Slings.....	60	Turning-Pulley.....	83
Cable Pulling-Grips	52, 53	Loading Traverse.....	60	Universal Cover-Lifter.....	13
Cable Pulling Grips for 3 Single-Core Power-Cables ..	54	Localization Equip. EXACT 400.....	42	Upgrade Kit for Blowing-in Recording	30
Cable Pulling Grips for Fiber Optic Cables	52	Lubricant for Fiber Optic Cables.....	43	Ventilating Equipment ORKAN EK	19
Cable Pulling Grips for Over-Head-Line Construction	54	Lubricant Gliss F.....	43	Ventilating Equipment ORKAN V and ORKAN E.....	19
Cabling Winches E-WS 2030.....	80	Lubricating Gel WMM	11	Vertical Pop-up Tent	16
Cabling Winches E-WS 3040 and E-WS 4040.....	81	Marrying-Set.....	51	Vertical Tent.....	16
Cabling Winches with Dual Capstan Head.....	80	MaxiCat	29	Vibration Cable Ploughs	98
Cabling Winches WL 2014 and WL 2015	77	MaxiCat C3	30	Vibration Cable Plough KV 3.....	99
Cabling Winches WL 2025 and WL 3040	78	Measuring Devices LM20, LM40, LM60 and LM80 ..	64	Vibration Cable Plough KV 12.....	100
Cabling Winches WL 4010 and WL 6010	79	MicroCat and MicroWheel	27	Vibration Cable Plough KV 15.....	101
Cabling winch WL 540	75	Micro-Duct Cutter.....	44	Wheel Stand	17
Cabling Winch WL 1010.....	76	Micro Duct Filling Armature	46	Winches with Single Capstan Head	75
Calibration Piston	42	Micro Duct Filling Set complete	47	Y-Piece.....	36
Captive Trunking Roller.....	20	Micro Duct Lubricator	43	Y-Piece (3-part).....	37
Coiling Apparatus KARUSSELL	40	Micro Duct Sealing Plugs	46		
Compact Locator CL43.....	42	MicroFlow.....	26		
Container	97	MiniCat	28		
Continuous Duct Rods with Reel	49	Mini Transmitter	42, 50		
Conversion Kit into a MicroWheel.....	27	Mobile Uncoiling Device T 50.....	57		
Conversion Kit for FiberWheel	32	Mounting Frame.....	28, 29		
Conversion Kit for FiberCat.....	33, 35	Mounting Umbrella	17		
Conversion Kit for HydroCat.....	34, 35	Overhead Construction Roller	23		
Conversion Kits for Microflow	26	Peeling Knife.....	11		
Cover-Lifter Pincers with Spindle.....	14	Pipe Shears.....	12, 44		
Cover-Lifter Pincers with Triangular Handle	14	Plastic Buried Cable Roller.....	4		
Cover-Lifter with Triangular Support	14	Pole-Grip.....	22		
and Pincer-Lifter	14	Pole-Sling Chain and Steel Winch	22		
Crankable Rope-Swivel	55	Pole Spade.....	22		
Cross Bar	13	Pressure Test Equipment.....	45		
Cutting and Chamfering Tool	11	Protecting Bend MR 200	11		
Deburring Tool.....	12, 44	Pruning Shears and Saw	21		
Digging Bar	22	Pulling and Pushing Grip.....	48		
Drum Axle.....	57	Pulling Grip for Multiple Duct.....	10		
Drum Axle Clamps	59	Pulling Head for PE-Ducts.....	10		
Drum Axle Suspension.....	60	Pulling Head for PE-Sub-Ducts.....	10		
Drum Jack 200.....	57	Pulling Head Set	46		
Drum Jacks	56	Pushing Device SSG 300	71		
Drum Take-up for Tractor	102	Pylons	15		
Drum Transporting Trolley 8.....	61	Quick-Grip Hooks.....	60		
Drum Trestle.....	57	Recoiling-Equipment DE 30	65		
Drum Winches.....	74	Recoiling-Equipment DH 16.....	65		
Duct-Bore Sealing Plug	72, 73	Recoiling-Equipment TR 147	66		
Duct Bore Socket.....	9	Reel for Pipe Assemblies	97		
Duct & Cable Slitter	12, 44	Remote Control	82		



Geschäftsleitung | President

Dipl. Kfm. Thomas Vohl (rechts im Bild | shown on the right)
Tel.: +49 (0) 2508 99378 - 0
E-Mail: thomas.vohl@lancier-cable.de

Thomas Vohl, jun. (links im Bild | shown on the left)
Tel.: +49 (0) 2508 99378 - 17
E-Mail: t.vohl@lancier-cable.de



Prokura und Gesamtvertrieb | Vice President and Sales management

B.Eng. Tim Brüggemann
Tel.: +49 (0) 2508 99378 - 14
E-Mail: tim.brueggemann@lancier-cable.de



Marketing / Vertrieb | Sales / Marketing

Philipp Schmeing
Tel.: +49 (0) 2508 99378-34
E-Mail: Philipp.Schmeing@lancier-cable.de



Inlandsvertrieb | National sales and distribution

Jörg Stephan
Tel.: +49 (0) 2508 99378 - 13
E-Mail: joerg.stephan@lancier-cable.de



Export | International sales and distribution

Andreas Appelt
Tel.: +49 (0) 2508 99378 - 21
E-Mail: andreas.appelt@lancier-cable.de



Konstruktion | Engineering

Dipl.-Ing. Josef Meyer
Tel.: +49 (0) 2508 99378 - 58
E-Mail: josef.meyer@lancier-cable.de



Einkauf | Purchase

Lisa Kleinerüschkamp
Tel.: +49 (0) 2508 99378 - 28
E-Mail: lisa.kleinerueschkamp@lancier-cable.de

LANCIER CABLE GmbH

Gildestraße 15
48317 Drensteinfurt / Germany

Tel.: +49 (0) 2508 99378 - 0
Fax: +49 (0) 2508 99378 - 10
E-Mail: mail@lancier-cable.de

Registergericht | Registered Office:
Amtsgericht Münster HRB 6421
Ust.-IdNr. | VAT ID no. DE813506059

Vertrieb Inland

Wolfgang Brockhoff
Unterhub 6b
83533 Edling
Tel.: 08076 889 101
Fax: 08076 889 102
Mobil: 0171 528 1907
E-Mail: wolf.brockhoff@t-online.de

Georg Adloff
Industriervertretungen
Mimberger Str. 6
90592 Schwarzenbruck

Tel.: 09128 923630
Fax: 09128 923631
Mobil: 0171 2679977
E-Mail: Georg.Adloff@t-online.de

Erwin Schubbert
Hortensienstraße 27e
16348 Wandlitz - Basdorf

Tel.: 033397 62480
Fax: 033397 62480
Mobil: 0172 8105903
E-Mail: erwin.schubbert@t-online.de

Werner Wieners
Industriervertretungen
Grüntal 15
34434 Borgentreich

Tel.: 05644 1743
Fax: 05644 8612
Mobil: 0171 7741030
E-Mail: Wieners.W@t-online.de

Ulrich Püschner
Industriervertretung
Preußische Straße 20
44339 Dortmund

Tel.: 0231 809 25 30
Fax: 0231 809 25 31
Mobil: 0163 809 25 30
E-Mail: terramedien@web.de

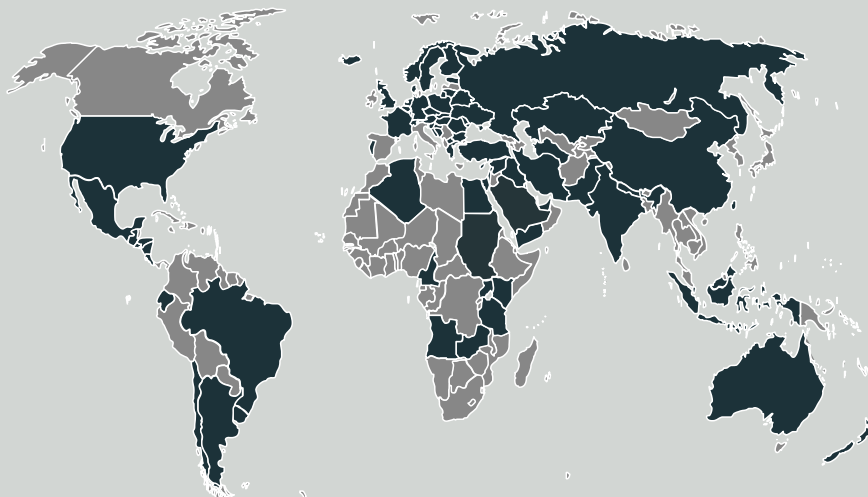
Karlheinz Dawe
Industriervertretung
Gothaer Straße 16
76139 Karlsruhe

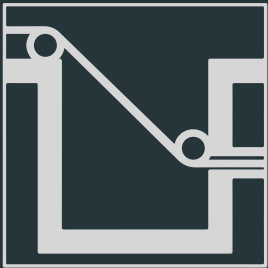
Tel.: 0721 68 22 90
Fax: 0721 968 74 59
Mobil: 0173 998 82 77
E-Mail: kh.dawe@t-online.de



Unsere internationalen Kontakte finden Sie im Internet unter: www.lancier-cable.de

For international contacts please check our website: www.lancier-cable.de





LANCIER

LANCIER CABLE GmbH | Gildestraße 15 | 48317 Drensteinfurt, Germany
Tel.: +49 (0) 2508 / 99378-0 | Fax:+49 (0) 2508 / 99378-10 | mail@lancier-cable.de | www.lancier-cable.de

Find us on 